

Bruger og Montagevejledning

Luft/vand varmepumpe

DVI AW 40, 80, 120, 160 & 200

Indhold

Information	1
Opstilling af varmepumpe	2
Opstalt og plantegninger	3
Tilslutning til bygningens varmeanlæg	7
Tilskudsvarme (olie-eller gaskedel)	7
Varmtvandsprioritering	7
Eksempler på systemopbygning	8
El-installation	10
Strømbegrænsning	10
Styklister for EL-tavler	12
Styrekreds i hovedtavle	13
Klemrække i hovedtavle	14
Styrekreds i modultavle	15
Effektkreds i modul	17
Betjening af varmepumpe	18

Ansvar

Ansvar for vedligeholdelsen af varmepumpen påhviler ejeren/brugeren. Det er lovpligtigt, at der udføres et årligt eftersyn, for at sikre en sikker og optimal drift af varmepumpen. Eftersynet bidrager også til, at varmepumpen kører energimæssigt mest optimalt. Eftersynet skal foretages af en køletekniker eller et kølefirma, som opfylder kravene til at arbejde på det pågældende anlæg. Indgreb i kølekredsen må ligeledes kun foretages af et sagkyndigt firma og af teknikere med det fornødne certifikat. Firmaet skal endvidere være godkendt hos KMO (Kølebranchens Miljøordning).

Rensning af snavssamler

Snavssamleren, der er monteret i rørintallation mellem varmepumpen og akkumuleringstanken, skal efterses og renses efter behov for at sikre tilstrækkeligt flow til varmepumpen. **OBS!**

Snavssamleren må ikke fjernes fra installationen.

Varmepumpens varmevekslere ødelægges hvis den tilstoppes med snavs

Udluftning

Varmepumpens akkumuleringstank og det øvrige varmeanlæg skal udluftes jævnligt den første tid efter, at anlægget er installeret.

Påfyldning af vand

Hvis der jævnligt skal påfyldes vand, skal centralvarmeanlægget efterses for utætheder, da der ved vedvarende vandpåfyldning skabes rustangreb i centralvarmeanlægget.

Bortskaffelse

Når varmepumpen skal bortskaffes eller skrottes skal kølemiddel og olie aftappes af et sagkyndigt firma og af teknikere med det fornødne certifikat. Firmaet skal endvidere være godkendt hos KMO (Kølebranchens MiUøordning).

Anlægget er påfyldt det brandbare kølemiddel R290 og skal håndteres med omtanke.

Rygning og åben ild må ikke forekomme i nærheden af varmepumpen!

Opstilling af varmepumpe

Varmepumpen skal opstilles på et fast underlag med tilstrækkelig bæreevne fx en betonplade eller punktfundamenter af beton. Varmepumpen skal opstilles med minimum 1 m. Afstand til bygningens vinduer, døre og eventuelle skaktåbninger.

Ved opstilling på en flad tagkonstruktion skal det sikres at bygningens konstruktion er egnet og dimensioneret til den øgede vægt og belastning.

Varmepumpen skal af hensyn til de fabriksmonterede drypbakker og afløbsinstallation bringes i lod og vater (justerbare maskinsko). Maskinskoene skal endvidere justeres således at belastningen på alle sko er ens og således at kabinettet ikke vrider. Kontroller efterfølgende at alle frontlåger passer og flugter langs kanterne.

Vægt

DVI LV40 Compact	478 kg
DVI LV80 Compact	956 kg
DVI LV120 Compact	1.434 kg
DVI LV160 Compact	1.919,12 kg
DVI LV200 Compact	2.390 kg

Afløbsinstallation

Varmepumpen er fabriksmonteret med en intern kondens-afløbsinstallation som forbinder de enkelte drypbakker under fordamperene. Installationen er internt frostsikret med en el-tracing som automatisk indkobles ved frostvejr.

Af hensyn til driftsstop ved ophobning af is i frostvejr skal afløbsinstallationen forbindes til et frostsikret afløb, eller der skal etableres en egnet faskine som kan aflede vandet.

Varmepumpen er fabriksmonteret med 1 m ekstra el-tracing. El-tracingen kan ved behov forlænges og benyttes som frostsikring af den eksterne installation (kontakt DVI for ekstra kabel og splejsesæt).

Vær særlig opmærksom hvis varmepumpen opstilles på flade tagkonstruktioner, da en utilsigtet ophobning af is grundet svigtende afløb kan medføre en ukendt vægtbelastning, og i værste fald en overbelastning af tagkonstruktionen.

Forventet mængde af kondensvand

DVI LV40 Compact	16 liter pr. time
DVI LV80 Compact	32 liter pr. time
DVI LV120 Compact	48 liter pr. time
DVI LV160 Compact	64 liter pr. time
DVI LV200 Compact	80 liter pr. time

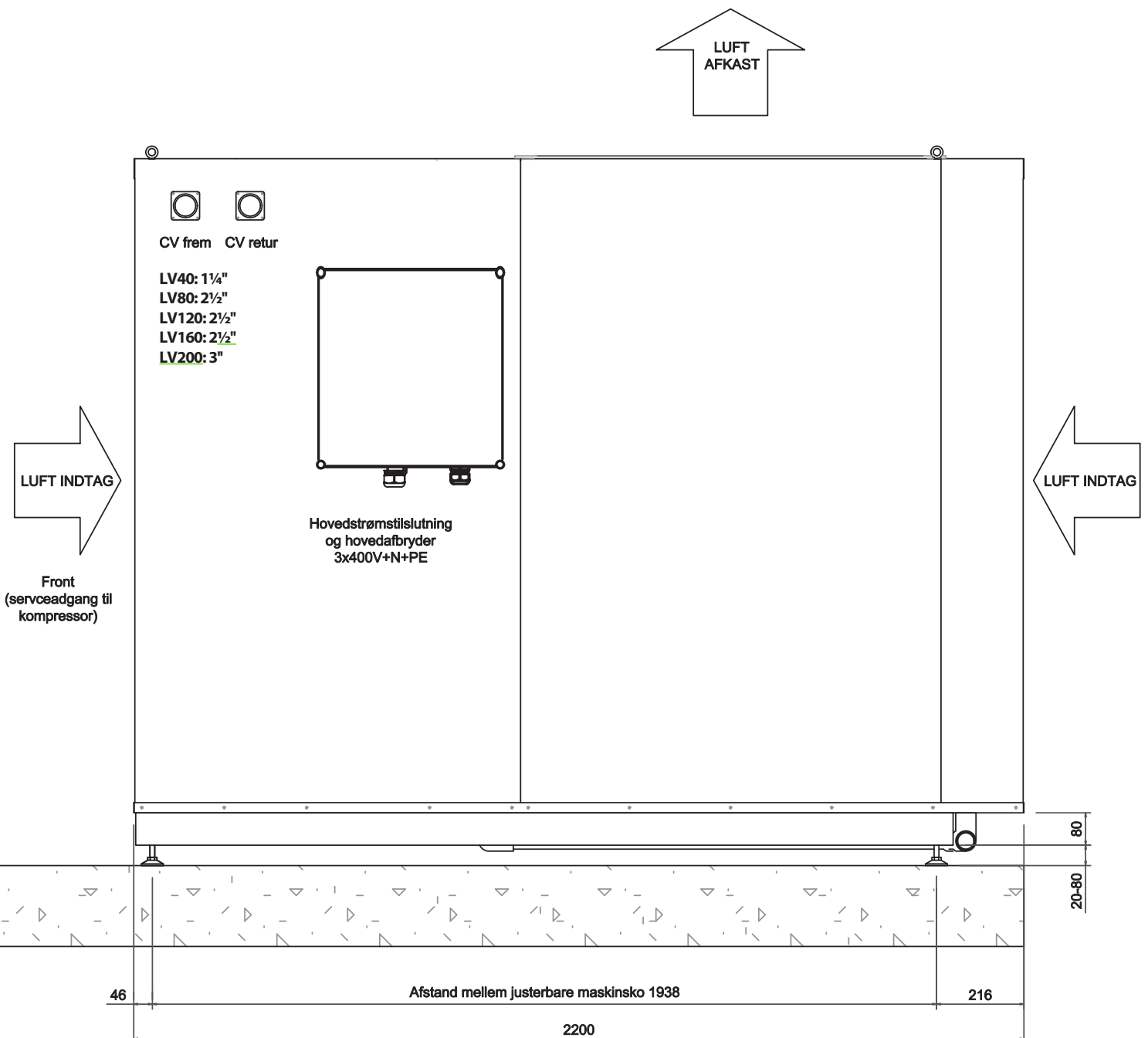
(Mængderne er max og baseret på vedvarende drift af varmepumpen)

Isolering af varmeinstallation

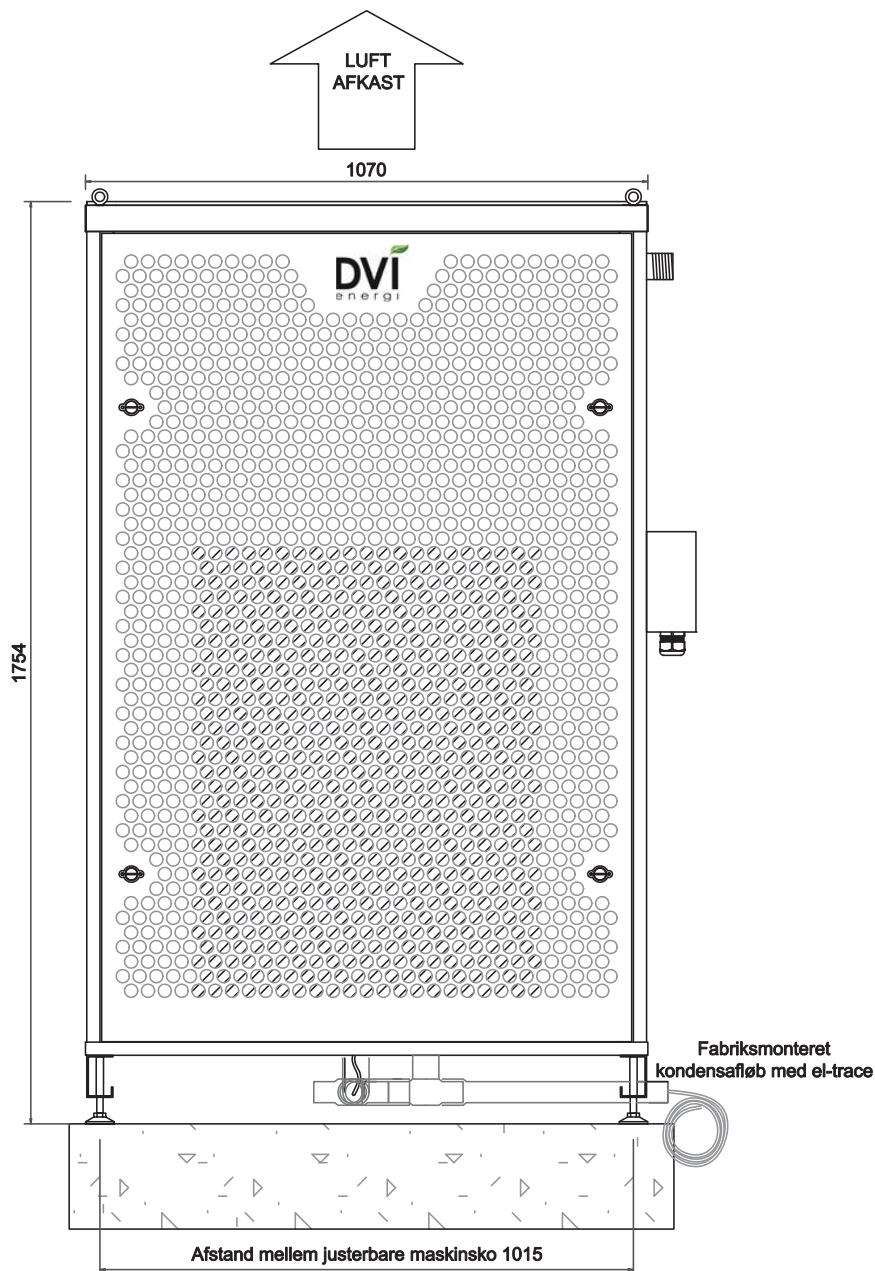
Den udvendige isolation skal af hensyn til utilsigtet varmetab udføres omhyggeligt og i et vejrbestandigt materiale. Varmepumpens cirkulationspumpe vil af hensyn til frostsikring af installationen altid være i konstant drift i frostperioden.

Opstalter og plantegninger

Højre side (tilslutningsside)

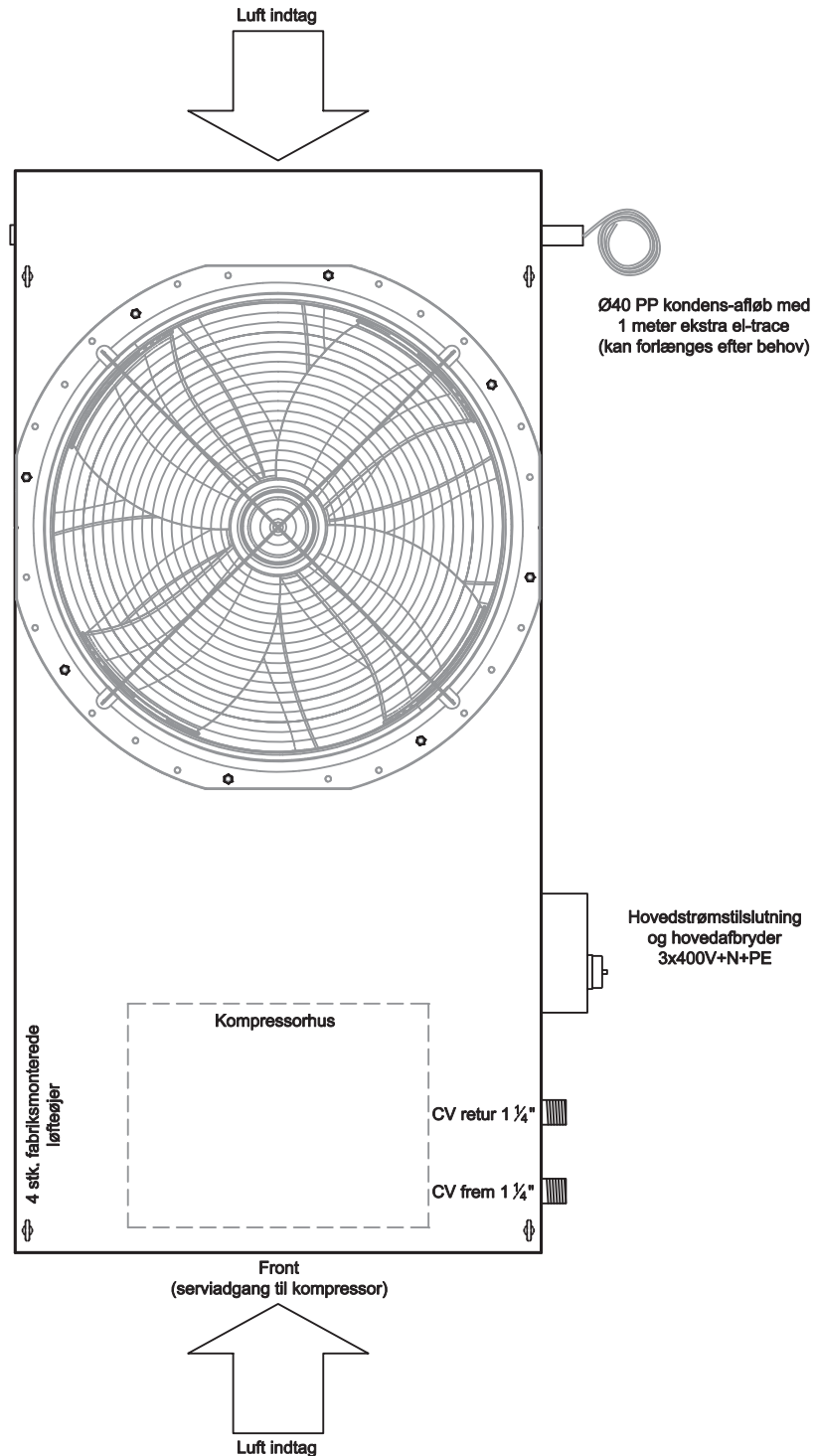


Front (serviceadgang til kompressor)



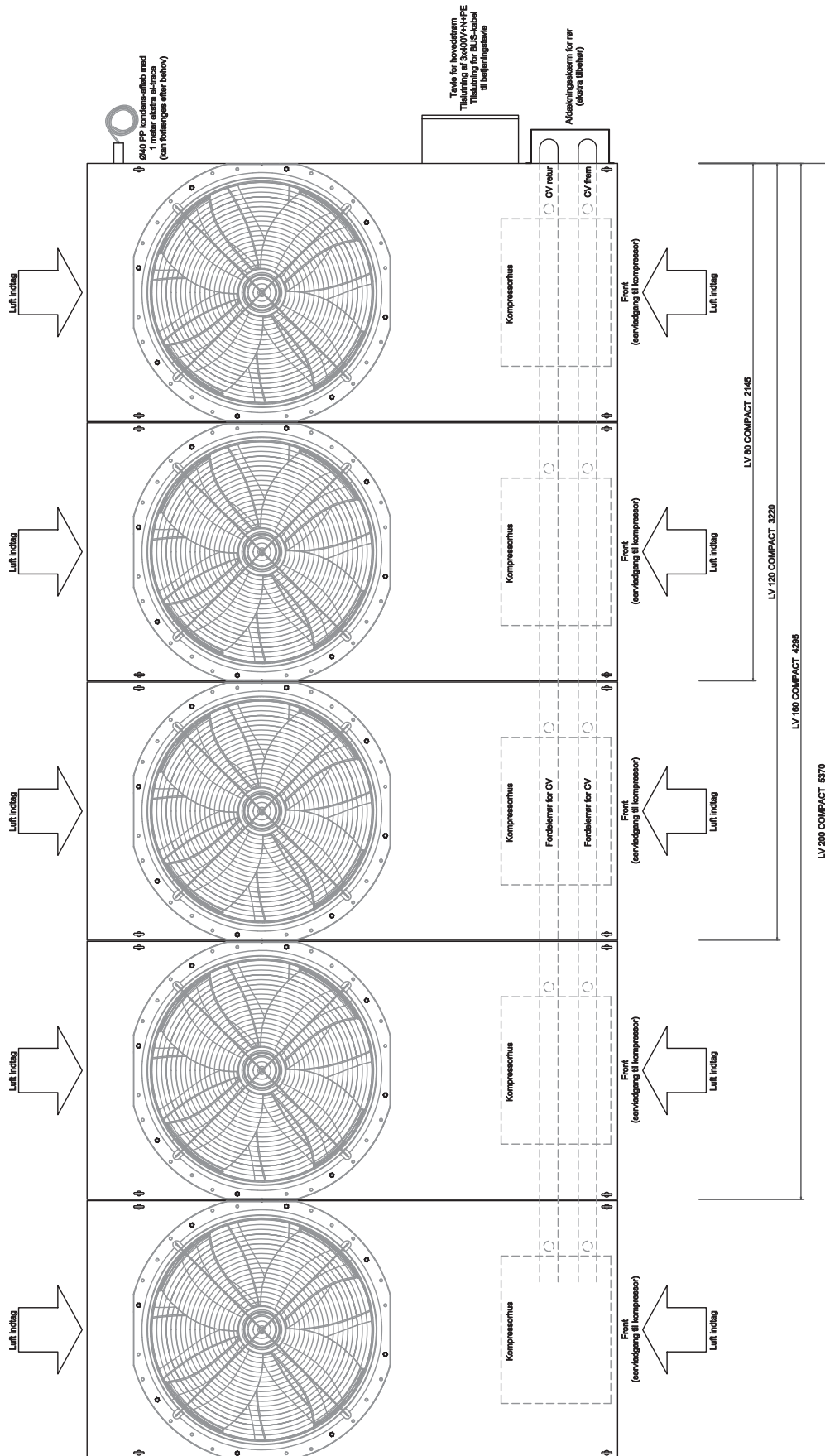
TOP

Min. 1000 mm afstand til evt. væg på alle 4 sider



TOP

Min. 1000 mm afstand til evt. væg på alle 4 sider



Tilslutning til bygningens varmeanlæg

I installationen skal monteres følgende:

- Vandpåfyldning til varmeanlæg
- Sikkerhedsventil
- Manometer, 0-4 bar
- Snavssamler og ventiler i varmepumpens returledning (medleveret)
- Ekspansionsbeholder

Det er vigtigt for varmepumpens el-forbrug og anlæggets funktion, at varmeanlægget og hertil hørende installation er dimensioneret til lavest muligt arbejdstemperatur. Da lave temperaturer medfører et tilsvarende højere vandflow, skal dimensionen på rør og ventiler, som anvendes ved varmepumpens tilslutning, nødvendigvis være større end ved eks. olie- eller gaskedler, hvor arbejdstemperaturen typisk er højere. Det er endvidere vigtigt, at den rette anlægstype - radiatorer, gulvvarme med blandeshunt eller direkte koblet gulvvarme - er grundigt overvejet, og at dimensionen på tilslutningsrør, ventiler m.m. mellem varmepumpen og varmeanlægget er dimensioneret for det øgede vandflow.

I følgende tabel er anlægstype og dimensioner på tilslutningsrør angivet.

Varmepumpe type	Varmeeffekt ved -7/52 °C	Nom. flow ved ΔT 8 °K	Rørdimension		
			Tomme	DN	ISO
AW40 Compact	25,6 kW	4.300 l/h	1 ¼"	32	42,2
AW80 Compact	51,2 kW	8.600 l/h	2 ½"	50	76,1
AW120 Compact	76,8 kW	12.900 l/h	2 ½"	65	76,1
AW160 Compact	102,4 kW	17.200 l/h	2 ½"	80	76,1
AW200 Compact	128 kW	21.500 l/h	3"	80	88,9

Tabel: Rørdimension varm side

Isolering af varmeinstallation

Den udvendige isolation skal af hensyn til utilsigtet varmetab udføres omhyggeligt og i et vejrbestandigt materiale. Varmepumpens cirkulationspumpe vil af hensyn til frostsikring af installationen altid være i konstant drift i frostperioden.

Tilskudsvarme

(olie- eller gaskedel)

Kedlen forbindes som vist på side 9

Den installerede 3-vejs shuntventil (163) som er tilkoblet varmepumpens styring, regulerer efter behov en del af flowet gennem kedlen, således at den indstil-lede fremløbstemperatur på temperaturføler S7 altid er opfyldt.

Shuntventilen skal min. have en dimension svarende til tabel for "Rørdimension varm side"

Kedeltermostaten indstilles til en temperatur som til en hver tid er højere end den ønskede fremløbstemperatur.

Shuntventilen (163) forbindes elektrisk til varmepumpens styring i henhold til Tilslutnings diagrammet på side 14

Varmtvandsprioritering

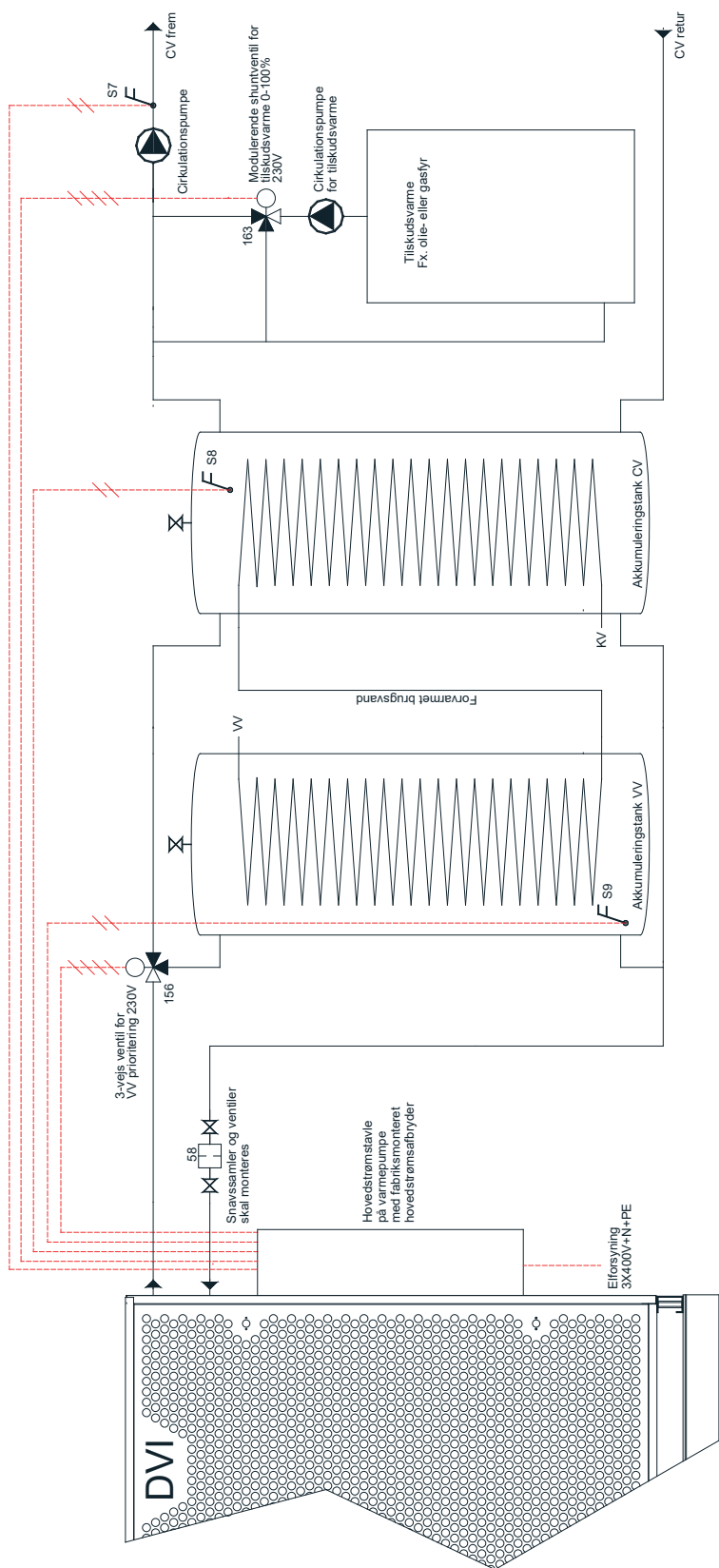
PI-diagrammet på side 9 viser tilslutningen af Akkumuleringstank for varmt vand og 3-vejs motorventil for varmtvandsprioritering (156)

Motorventilen (156) som er tilkoblet varmepumpens styring, leder hvis der er behov for opvarmning af VV (temperaturføler S9) flowet gennem akkumuleringstanken for VV. Ellers ledes flowet gennem akkumuleringstanken for CV.

Motorventilen skal have en dimension svarende til tabel for "Rørdimension varm side"

Begge akkumuleringstanker - CV og VV, forsynet med en gennem-strømningsvarmeveksler for opvarmning af VV. Gennemstrømningsvarmevekslerne er seriekoblede og KV tilsluttes i akkumuleringstanken for CV. Metoden indeholder den fordel at alt varmt vand nu forvarmes af centralvarmevandet (høj COP), og kun skal eftervarmes i akkumuleringstanken for VV (lavere COP). Dette medfører at omkring halvdelen af det energiforbrug der skal anvendes til opvarmning af VV, er flyttet til centralvarmeanlægget, hvor temperaturen typisk er lavere og hermed en væsentlig forbedret COP.

Eksempel på Systemopbygning - 2





El installation

Installationen skal udføres af en autoriseret el-installatør i henhold til denne installationsvejledning, samt nationale / lokale regler og lovgivning.

Varmepumpens hovedstrømstavle

(Placeret på varmepumpe)

Varmepumpens hovedstrømstavle skal forsynes fra en 3-faset sikringsgruppe, som kun forsyner varmepumpen. Tilslutningseffekt og sikringsstørrelse fremgår af tabellen på side 11.

Sikringsgruppen mærkes med: >>Varmepumpe med omdrejningsbestemt kompressor<<

(Komplet el-diagram findes bagerst fra side 13 til 17)

Før tilslutning af spænding:

Der må under ingen omstændigheder tilsluttes spænding til varmepumpen før følgende er udført: Spændingen mellem de tre faser og spændingen til nul er kontrolleret med et egnet måleinstrument (varmepumpens elektronik beskadiges hvis ikke spændingen til denne er 230V)

Kontrol af fasefølge:

Varmepumpens kompressor (omdrejningsbestemt) er forsynet med en softstarter og indbygget fasefølgesikring.

Ved manglende eller forkert fasefølge i elforsyningen hindres kompressoren i at starte og lysdioden på fasefølgerelæ lyser samt fejlmeddelelse vil fremkomme på Varmepumpens styring.

Hvis lysdioden, efter el-tilslutning, lyser skal fasefølgen ændres.

Strømbegrænsning

I varmepumpen er der integreret en funktion til at begrænse strømforbruget til varmepumpen i spidsbelastningsperioder.

På bygningens forsyningskabel tilsluttes strømtransformere samt tilhørende EI-måler. Med Modbus RTU kommunikere varmepumpen med el-måleren for at indhente den aktuelle belastning på bygningens forsyningskabel. På varmepumpen indstilles den maksimalt tilladte belastning, så denne ikke overskrides når belastningen er størst fra bygningens øvrige strømforbrugere.

Når bygningens forsyningskabel er højt belastet fra andre strømforbrugere i installationen vil varmepumpen tilpasse sig ved at ned regulere antallet moduler i drift.

På side 13 ses en oversigt over Masterstyringens indgange. Forbindelsen mellem forsynings EI-måleren og varmepumpen tilkøbes Port RS485-2

Varmepumpe type	Tilslutnings-spænding	Tilslutnings-effekt	Min. for-sikring	Tilslutnings-klemmer
DVI AW40 Compact (Fabriksmonteret med 3-faset hovedstrømsafbryder)	3x400V+N+PE 50 Hz	15 kW	30 Amp	CU 16 mm ²
DVI AW80 Compact 2 stk. kaskadekoblede LV40 (Fabriksmonteret med 3-faset hovedstrømsafbryder)	3x400V+N+PE 50 Hz	30 kW	60 Amp	AL 16-95 mm ² CU 16-95 mm ²
DVI AW120 Compact 3 stk. kaskadekoblede LV40 (Fabriksmonteret med 3-faset hovedstrømsafbryder)	3x400V+N+PE 50 Hz	45kW	90 Amp	AL 16-95 mm ² CU 16-95 mm ²
DVI AW160 Compact 4 stk. kaskadekoblede LV40 (Fabriksmonteret med 3-faset hovedstrømsafbryder)	3x400V+N+PE 50 Hz	60 kW	120 Amp	AL 16-95 mm ² CU 16-95 mm ²
DVI AW200 Compact (5 stk. kaskadekoblede LV40) (Fabriksmonteret med 3-faset hovedstrømsafbryder)	3x400V+N+PE 50 Hz	75 kW	150 Amp	AL 16-95 mm ² CU 16-95 mm ²

Styklister for EI-tavler

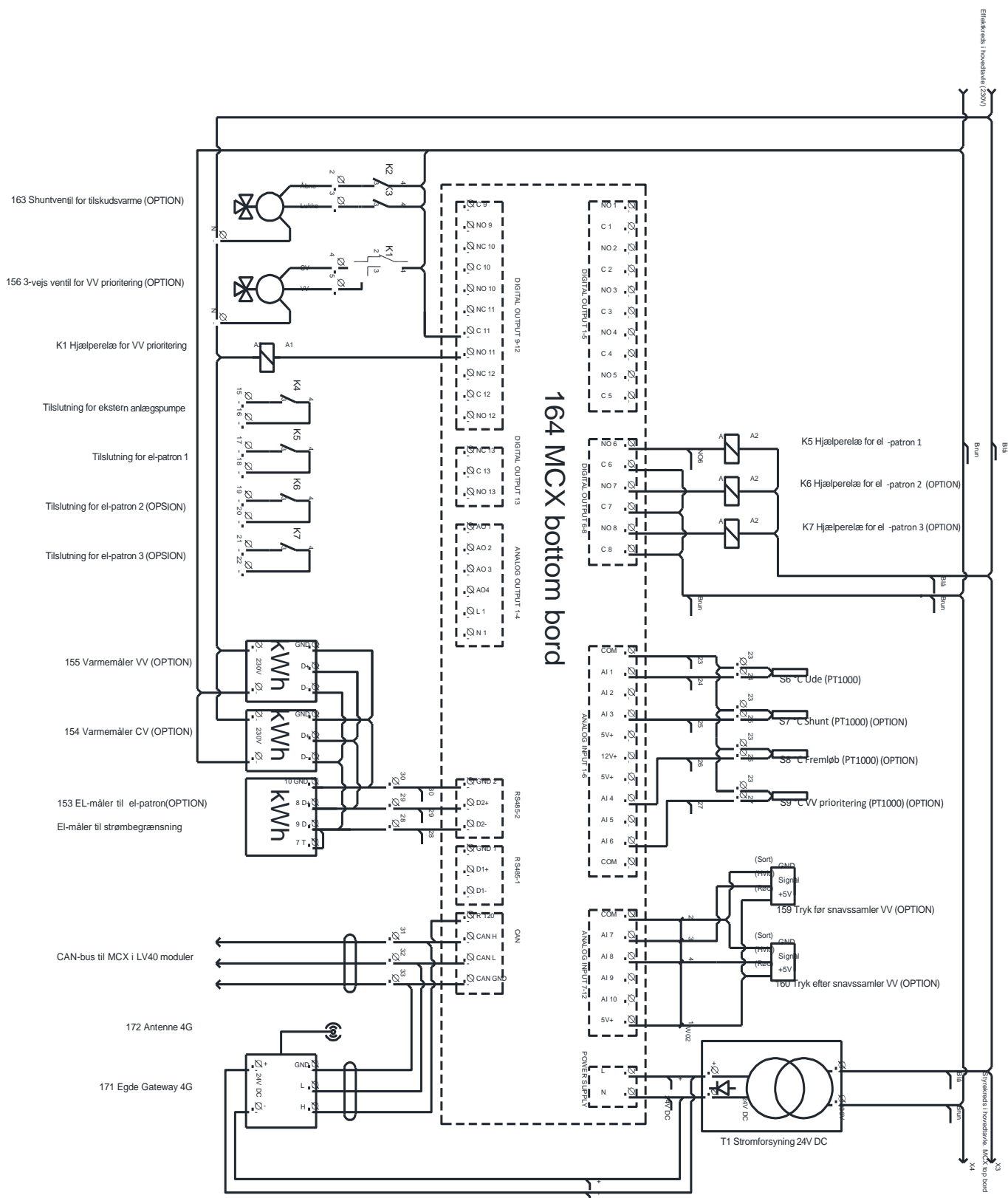
Hovedtavle

Nr.	Komponent	Producent	Type
Q1	Hovedafbryder		VBF
F1	Sikring 35 A Modul 1	Tytan	3P+N 35A
F2	RCD 40A Modul 1	EATON	40A30mA
F3	Kombiafbryder 6A	EATON	1 P+N 6A type C - 10 KA
F4	Kombiafbryder 10A	EATON	1 P+N 6A type C - 10 KA
F5	Kombiafbryder 1A	EATON	1 P 1 A
F6	Sikring 35 A Modul 2	Tytan	3P+N 35A
F7	RCD 40A Modul 2	EATON	40A30mA
F8	Sikring 35 A Modul 3	Tytan	3P+N 35A
F9	RCD 40A Modul 3	EATON	40A30mA
F10	Sikring 35 A Modul 4	Tytan	3P+N 35A
F11	RCD 40A Modul 4	EATON	40A30mA
F12	Sikring 35 A Modul 5	Tytan	3P+N 35A
F13	RCD 40A Modul 5	EATON	40A30mA
X7.1	230V Stikdåse m/jord	Gewiss	16 A
171	Gateway	Secomea	
164	Master styring	Danfoss	MCX 20B2
T1	Strøm trafo 24V	Mean Well	HDR-60-24 24VDC 2,5A
K1	Hjælperelæ for VV prioritering	Schneider	RGZE1S35M
K2	Shuntventil for tilskudsvarme Åben	Schneider	RGZE1S35M
K3	Shuntventil for tilskudsvarme Lukke	Schneider	RGZE1S35M
K4	Tilslutning for ekstern anlægspumpe	Schneider	RGZE1S35M
K5	Hjælperelæ for el-patron 1	Schneider	RGZE1S35M
K6	Hjælperelæ for el-patron 2	Schneider	RGZE1S35M
K7	Hjælperelæ for el-patron 3	Schneider	RGZE1S35M

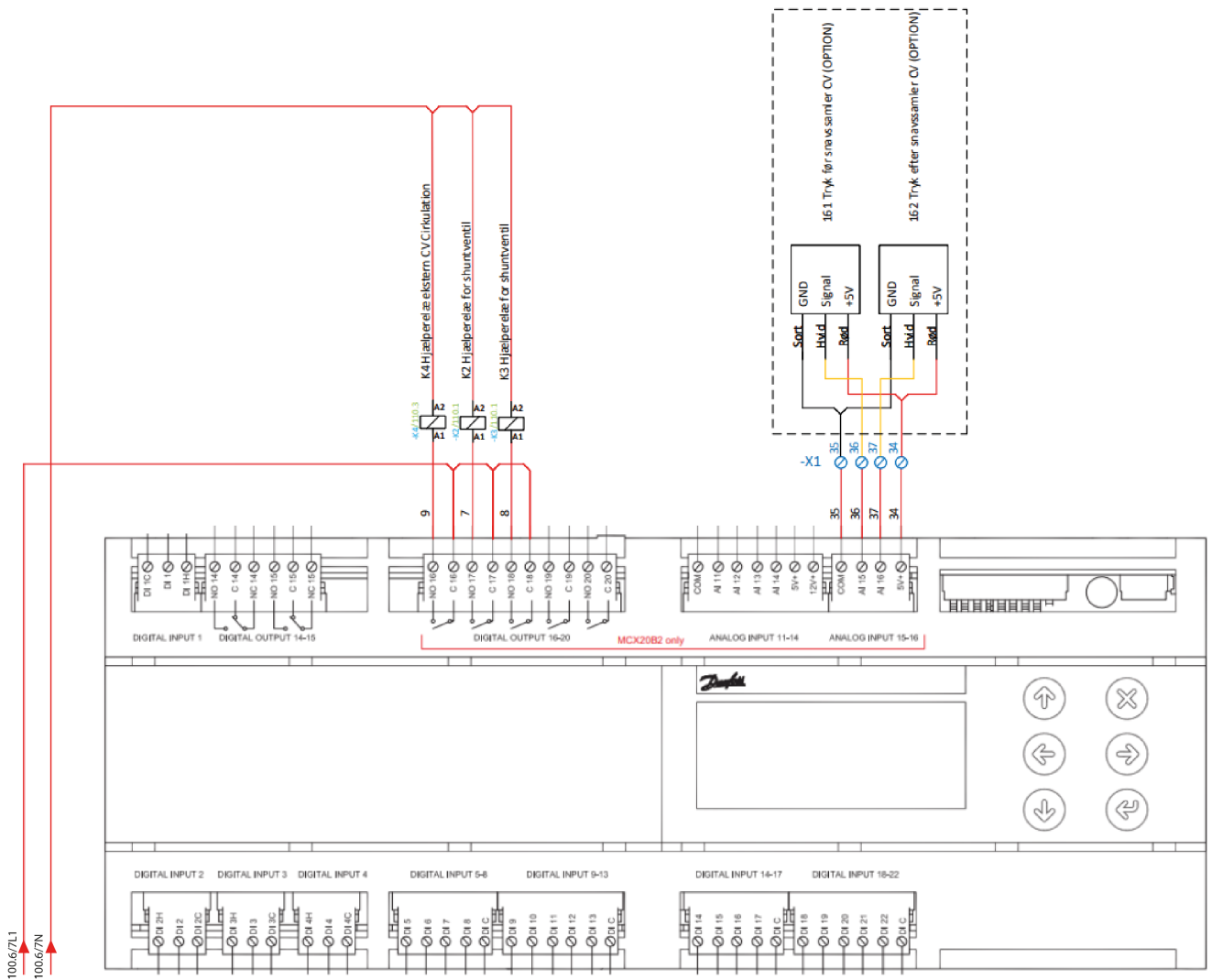
Modultavle

Nr.	Komponent	Producent	Type
107	El-måler	Carlo gavazzi	YR 2023
110	Overstrømsrelæ	Schneider	LRD32
106	Softstarter	P-LINE	MCI 25C
104	Kontaktor kompressor	Schneider	LC1D38
77	Cirkulationspumpe	Schneider	RGZE1S35M
102	Hjælperelæ 3-vejsventil afrimning	Schneider	RGZE1S35M
101	Strømforsyning 24VDC 2,5 A	Mean Well	HDR-60-24 24VDC 2,5A
97	Sikring 10 A	EATON	3 P+N 10 A
165	Slave styring	Danfoss	MCX 061V

Styrekreds i hovedtavle – MCX Bottom Board



Styrekreds i hovedtavle – MCX Top Board



Rækkeklammer i hovedtavle

- K1 Shunt tilskudsvarme NO
- K1 Shunt tilskudsvarme NC
- N Shunt tilskudsvarme
- K2 Shunt VV-prioritering
- K3 Shunt VV-prioritering
- N Shunt VV-prioritering

-X1

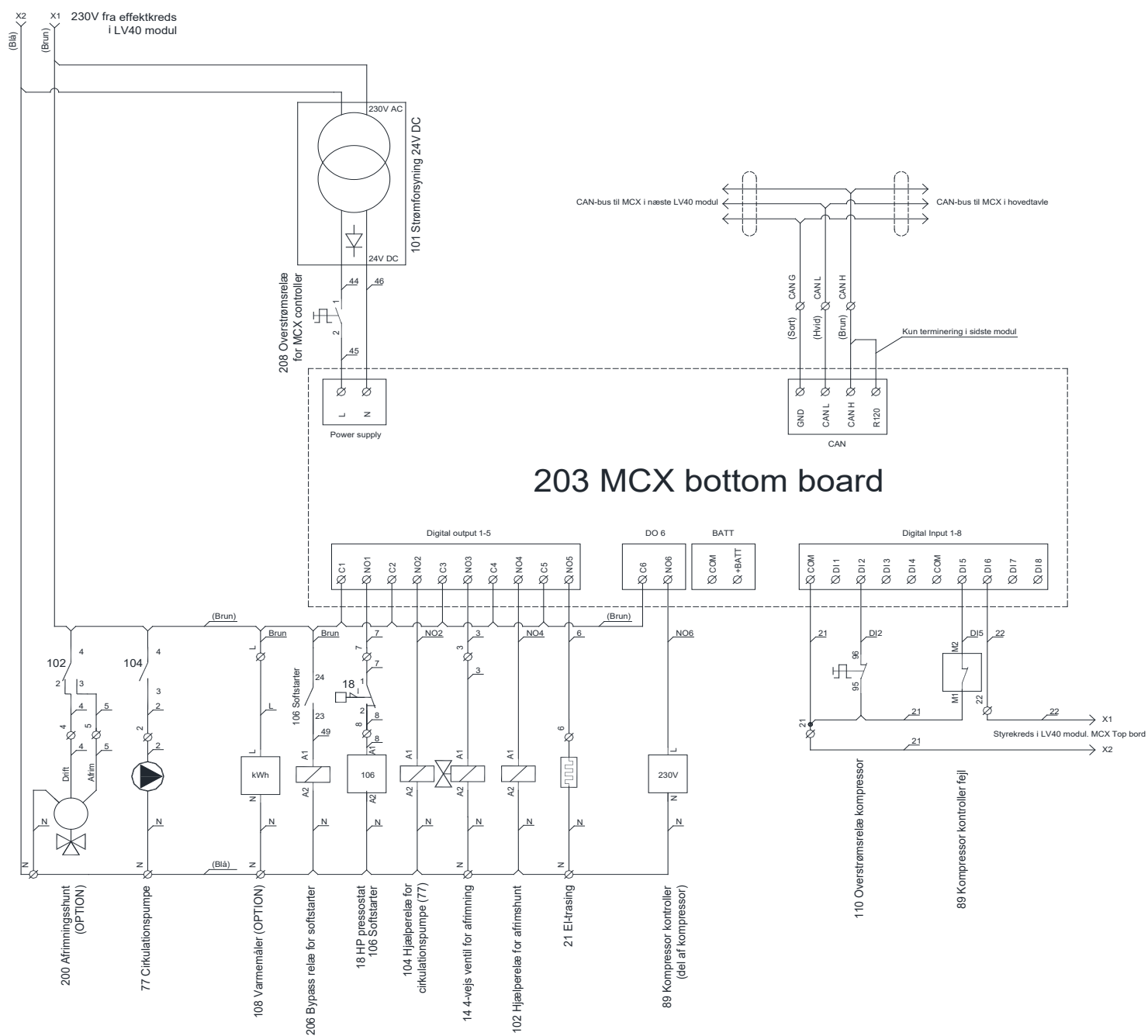
1	○	○	1
2	○	○	2
N3	○	○	N3
4	○	○	4
5	○	○	5
N6	○	○	N6

-X2

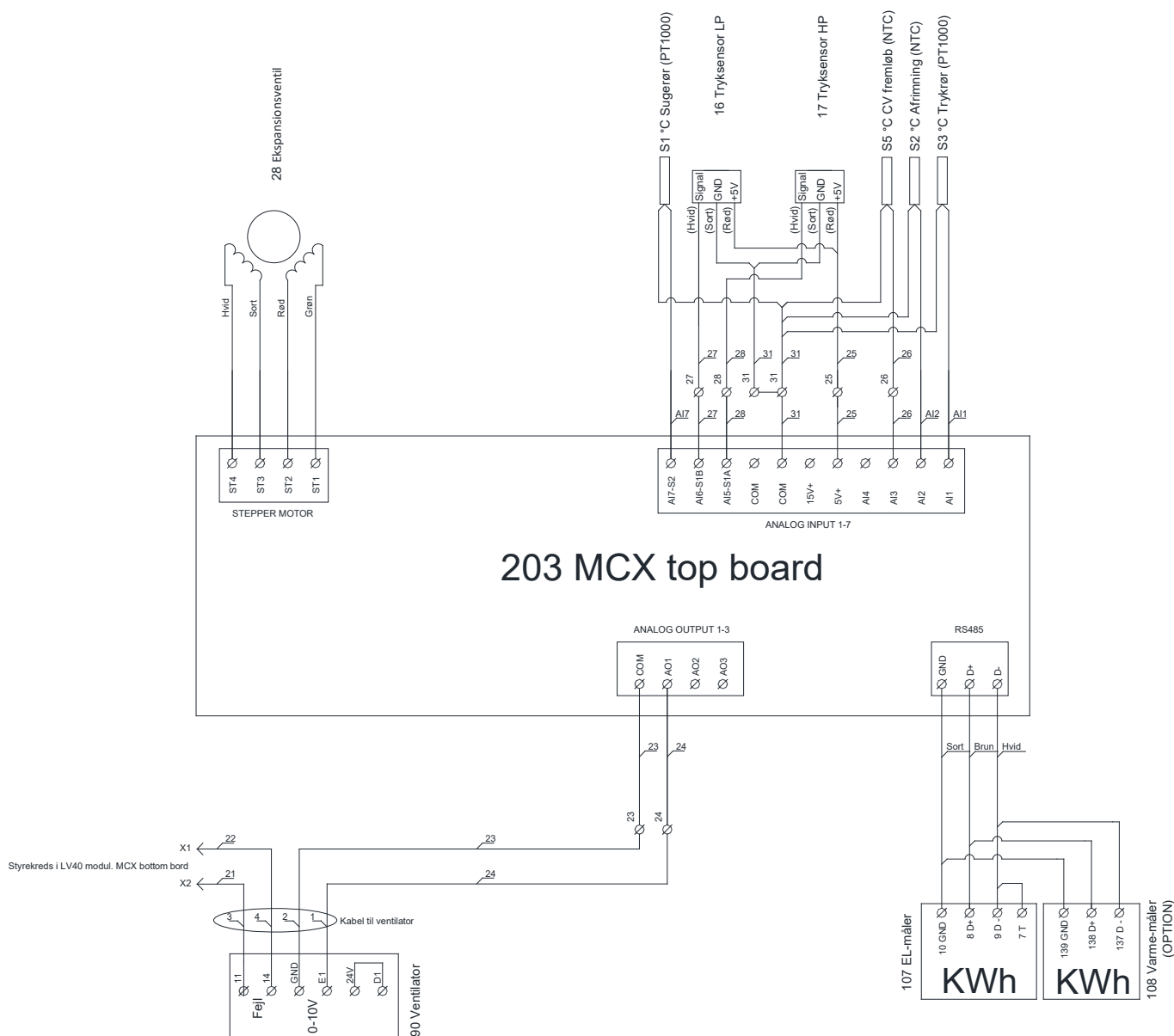
- RS485-2 (1 - GND2, 2 - D2+, 3 - D2-)
- RS485-1 (4 - GND1, 5 - D1+, 6 - D1-)
- (7 - COM) (8 - AI 15)
- (9 - AI 16) (10 - 5V+)
- Ekstern CP / CV CP Hjælperelæ
- EL-patron 1 Hjælperelæ
- EL-patron 2 Hjælperelæ
- EL-patron 3 Hjælperelæ
- S6 °C Ude (PT1000)
- S7 °C Shunt (PT1000)
- S8 °C Fremløb (PT1000)
- S9 °C VV Prioritering (PT1000)

1	○	2	○	○	2	○	1
3	○	4	○	○	4	○	3
5	○	6	○	○	6	○	5
7	○	8	○	○	8	○	7
9	○	10	○	○	10	○	9
11	○	12	○	○	12	○	11
13	○	14	○	○	14	○	13
15	○	16	○	○	16	○	15
17	○	18	○	○	18	○	17
19	○	20	○	○	20	○	19
21	○	22	○	○	22	○	21
23	○	24	○	○	24	○	23
25	○	26	○	○	26	○	25

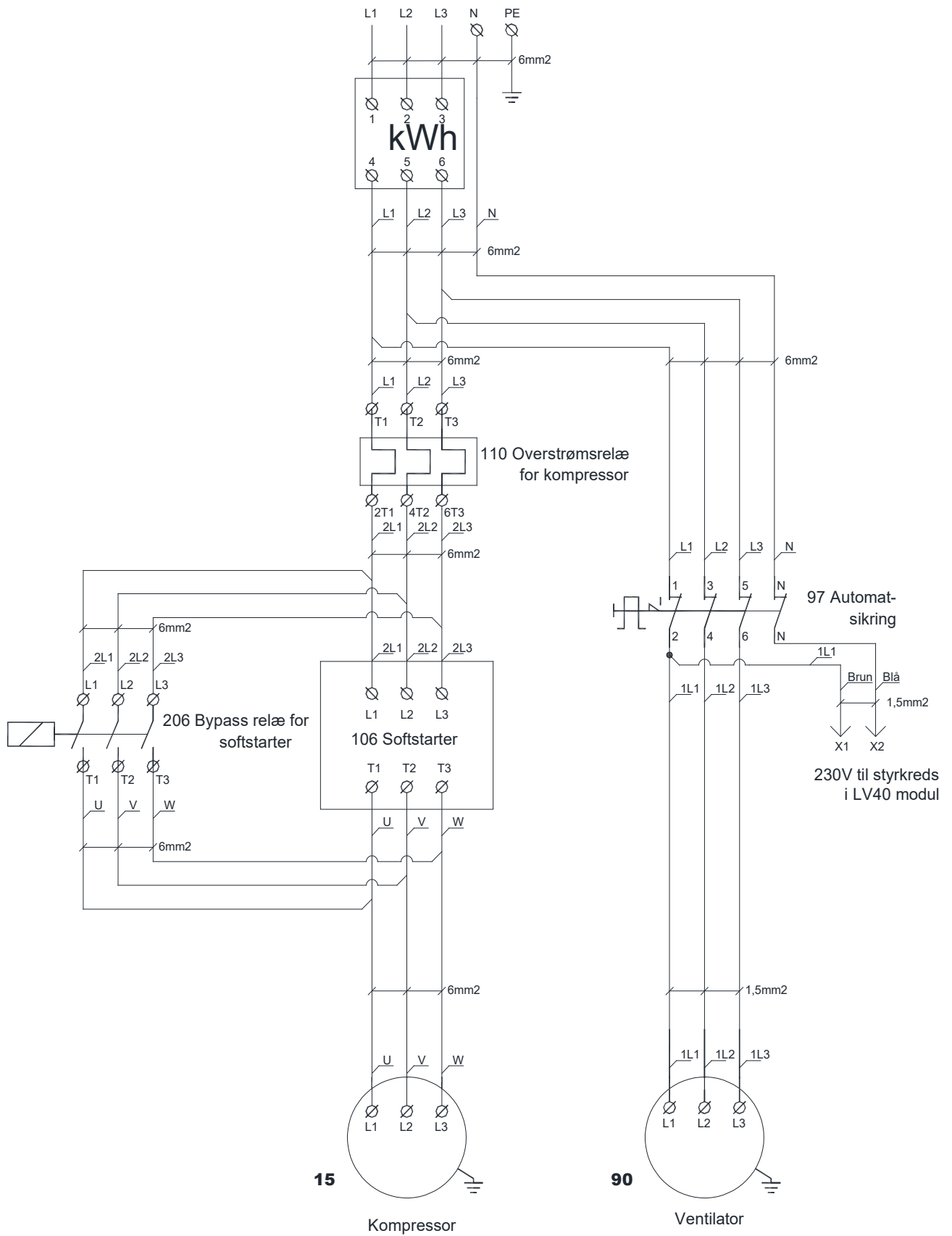
Styrekreds i LV40 Modul – MCX Bottom Board



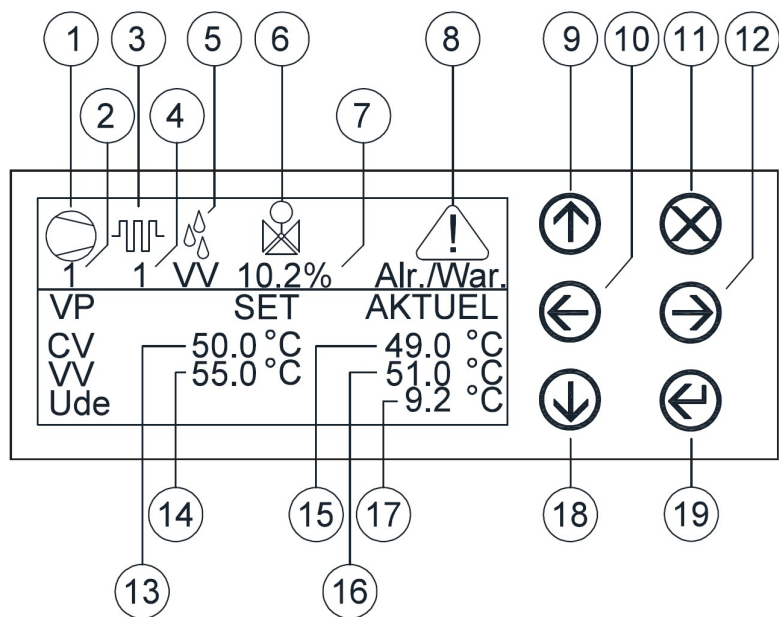
Styrekreds i LV40 Modul – MCX Top Board



Effektkreds i LV40 Modul



Betjening af varmepumpen

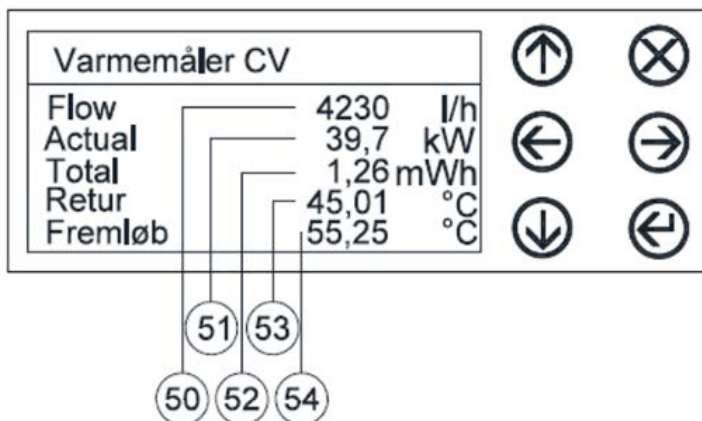


Tryk "pil ned" for at gå til næste undermenu

Øversigtsmenu

1. Symbolet vises når en eller flere kompressorer er i drift
2. Angiver hvor mange kompressorer der er i drift
3. Kun hvis el-patron monteret. Symbolet vises når el-patron er i drift (tilskudsvarme)
4. Kun hvis el-patron monteret. Angiver hvilket effektrin på el-patronen som er indkoblet
5. Kun hvis varmtvandsprioritering monteret. Symbol vises når varmtvandsbeholder opvarmes
6. Kun hvis tilskudsvarme fra kedel er monteret. Symbol på shuntventil vises når tilskudsvarme er tilsluttet
7. Kun hvis tilskudsvarme fra kedel er monteret. Angiver shuntventilens åbningsgrad o til 100 pct. (modulerende ventil). Ved 0 pct. er der ingen flow gennem kedel (frakoblet tilskudsvarme). Ved 100 pct. er der max flow gennem kedel (fuldt indkoblet tilskudsvarme)
8. Symbol vises hvis der er fejl eller advarsel på anlægget
9. "Pil op" går til evt. overliggende menu
10. Anvendes ikke
11. Forlader menu (går til forrige)
12. Anvendes ikke
13. Viser den indstillede og ønskede temperatur i varmeanlæggets fremløb
14. Kun hvis varmtvandsprioritering monteret. Viser den indstillede og ønskede temperatur på varmt vand
15. Viser varmepumpens aktuelle temperatur i varmeanlæggets fremløb (før evt. tilskudsvarme)
16. Kun hvis varmtvandsprioritering monteret. Viser den aktuelle temperatur i varmtvandsbeholder
17. Viser den aktuelle udetemperatur
18. "Pil ned" går til evt. underliggende menu
19. "Enter" Går til "indstillingsmenu"

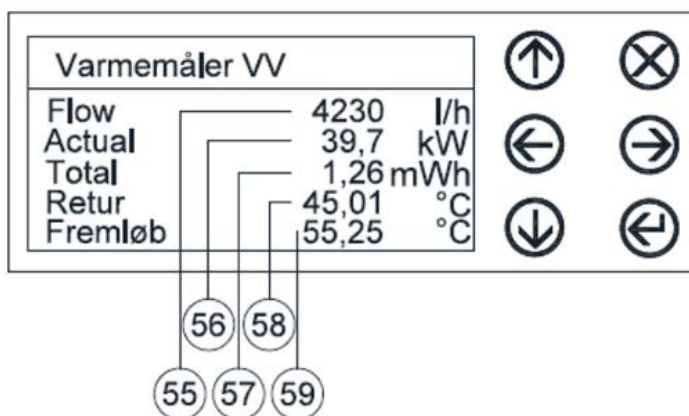
Betjening af varmepumpen



Varmemåler CV

Kun hvis varmemåler er installeret

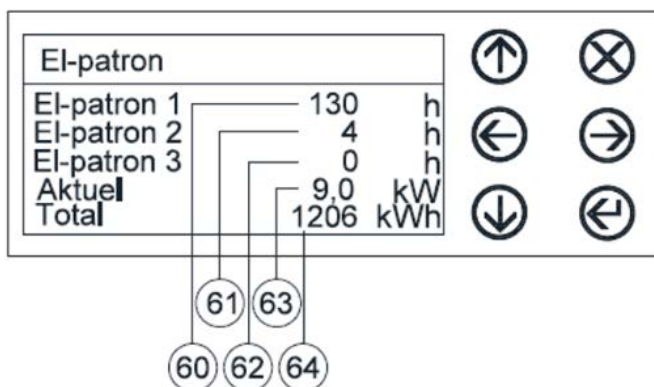
- 50. Viser vand-flowet i varmeanlægget
- 51. Viser varmepumpens aktuelle varmeeffekt i kW
- 52. Viser varmepumpens samlede producerede varmeenergi i mWh
- 53. Viser varmepumpens returtemperatur fra varmeanlægget
- 54. Viser varmeanlæggets fremløbstemperatur til varmeanlægget



Varmemåler W

Kun hvis varmtvandsprioritering og varmemåler er installeret

- 55. Viser vand-flowet i varmeanlæg for varmt vand
- 56. Viser varmepumpens aktuelle varmeeffekt til varmt vand i kW
- 57. Viser varmepumpens samlede producerede varmeenergi til varmt vand i mWh
- 58. Viser varmepumpens returtemperatur fra varmeanlæg til varmt vand
- 59. Viser varmeanlæggets fremløbstemperatur til varmeanlæg for varmt vand



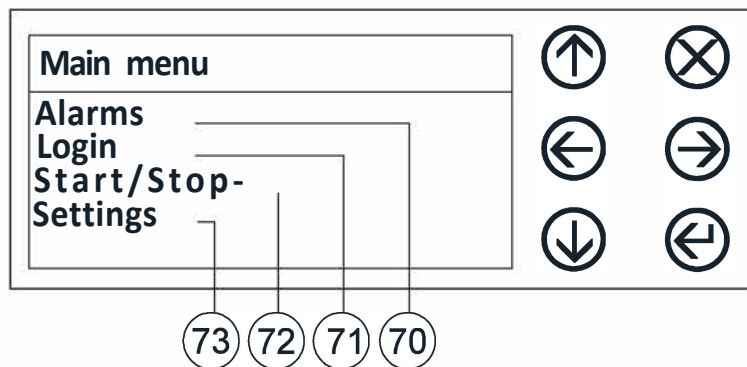
El-patron

Kun hvis el-patron og elmåler hertil er monteret

- 60. Viser driftstimer for el-patron effektrin 1
- 61. Viser driftstimer for el-patron effektrin 2
- 62. Viser driftstimer for el-patron effektrin 3
- 63. Viser aktuel eleffekt til el-patron i kW
- 64. Viser samlet elenergi til elpatroner i kWh

Betjening af varmepumpen

Indstillingsmenu



70. Alarmer

Tryk pil op/ned til en af følgende:

Aktiv alarm: Tekst beskriver hvilken alarm, der er på anlægget

Reset alarm Tryk enter for at genstarte anlægget

Log history Viser tidligere alarmer

Clear log history: Tryk på enter for at slette historik

71. Login

Password for installation og opsætningsmenu. Bekræft med "enter"

72. Start/stop

Tryk pil op/ned til "start varmepumpe" og bekræft med "enter"

Tryk pil op/ned til "stop varmepumpe" og bekræft med "enter"

73. Settings (Anvend pil op/ned for at navigere i menuen)

S2 - CV termostat/kurve

Termostat: Varmeanlægget indstilles til en fast temperatur

Kurve: Varmeanlæggets temperatur reguleres efter udetemperaturen

S3 - CV temperatur

Indstilling til Centralvarmetemperatur (termostat)

S12 - CV On/Off

Centralvarme tilsluttet/afbrudt

S14 - Shuntventil On/Off

Hvis installationen er lavet som en hybridløsning med f.eks. tilskudsvarme fra gaskedel, styrer shuntventilen fremløbstemperaturen til varmeanlægget.

S19 - Shunt start delay

Når varmepumpen i denne indstillede tid ikke kan opnå temperatur, startes tilskudsvarme.

S23 - VV On/Off

Varmt brugsvand tilsluttet/afbrudt. Aktiverer 3-vejsventil til varmtvandsprioritering.

S29 - Varmt vand temp

indstilling af brugsvandstemperatur

S34 - El-patron On/Off

Aktiverer hjælperelæer til indkobling af El-tilskudsvarme

S41 - CH temp ved -12

Indstilling for fremløbstemperatur ved -12 graders udetemperatur (kurve fastsættes mellem S41 og S42)

S42 - CH temp ved +25

Indstilling for fremløbstemperatur ved + 25 graders udetemperatur (kurve fastsættes mellem S41 og S42)



DVI
e n e r g i



**DANSK VARMEPUMPE
INDUSTRI A/S**
Skørping Nord 4
DK-9520 Skørping
Tlf. +45 98 35 52 44
CVR-nr. 30553047