

Produktserien:
DVI AW-290



Luft/vand propanvarmepumpe Montagevejledning

 Udviklet, designet &
produceret i Danmark.

**DVI**
energi

Indhold

Opstilling af varmepumpekabinet.....	3
Tilslutning til husets varmeanlæg.....	5
Gulvvarme uden termostatisk blandeshunt (direkte koblet gulvvarmeanlæg).....	6
Gulvvarme med termostatisk blandeshunt ...	7
Radiatorer kombineret med gulvvarme	9
Radiatorer.....	10
Tilslutning af koldt og varmt vand og cirkulation på brugsvand	11
Installation af udedel.....	12
El-installation.....	16
Installatørens programmering af styringen... ..	18
PI-diagram DVI LV Combi.....	21
PI-diagram DVI LV Single	22
PI-diagram DVI LV Single med tilslutning for eksternt DVI varmtvandskabinet	23
El-diagram.....	24
Ekstern elektrisk fortrådning.....	25
Hovedstrøm.....	26
Risikovurdering.....	27
Overensstemmelseserklæring	28

Opstilling af varmepumpekabinetet

Krav til opstillingssted

Varmepumpen opstilles på et fast underlag med tilstrækkelig bæreevne (gerne beton).

Kabinettet placeres med ca. 1 cm afstand til mur.

Platform og indbygning

Hvis der vælges at støbe en platform for kabinettet skal denne overholde minimumsmålene i nedstående tabel.

Alle mål er minimumsmål - det tilrådes at afsætte mere plads, hvis det er muligt.

Model	Platform B X D (min)	Indbygningsmål B X D (min)
DVI LV Kompakt	608 x 725 mm	618 x 725 mm

Opretning af kabinettet

Kabinettet skal støtte ligeligt på alle fire ben. For at lette opretningen anbefales det, at der ikke er påfyldt vand i varmepumpens akkumuleringstank.

Under opretningen skal øverste og nederste frontlåge være afmonteret.

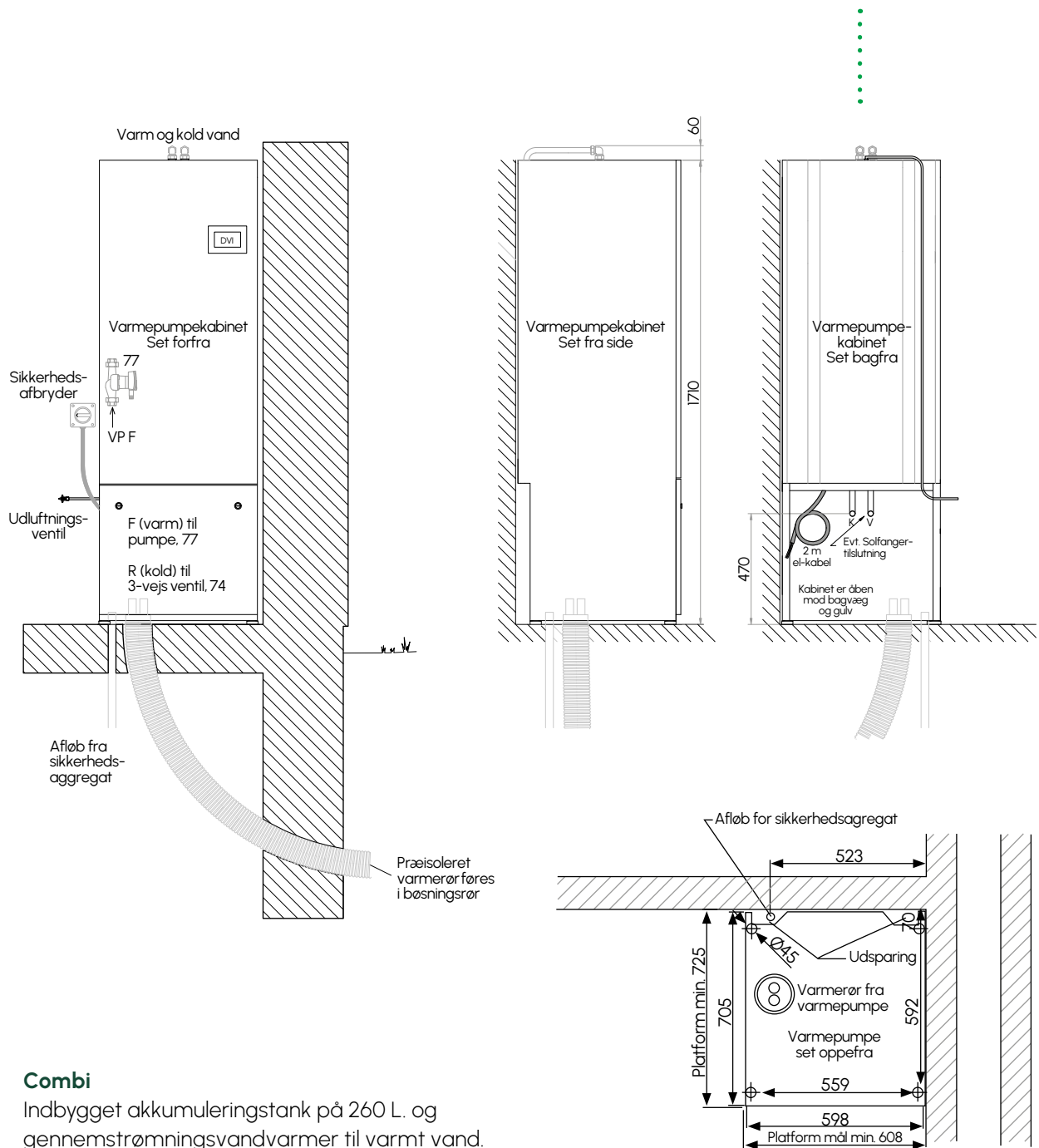
De justerbare ben indstilles således at, kabinettet er i lod, og således at kabinettet ikke vrider (kontroller efterfølgende at frontlåger passer og flugter langs lodret kant).



Eksempel på opstilling

Alle tilslutninger kan føres ovenud via udsparring bag på kabinettet eller nedenud via bundløst kabinet samt højre eller venstre via udsparring fra gulv og op til 575 mm.

Tilslutning varm og kold vand, Ø22.
Installation i Ø22 PEX kan føres skjult i udsparring på varmepumpekabinettets bagside. Sikkerhedsaggregat skal monteres. Sikkerhedsaggregat forbindes til afløb.



Combi

Indbygget akkumuleringstank på 260 L. og gennemstrømningsvandvarmer til varmt vand.
H: 1710 x B: 598 x D: 705 mm. (rejsehøjde 1800 mm)

Tilslutning til husets varmeanlæg

I installationen skal monteres følgende:

- Vandpåfyldning til varmeanlæg
- Sikkerhedsventil, 2,5 bar
- Manometer, 0-4 bar
- Snavssamler i varmeanlæggets returløeding (medleveret)
- Ekspansionsbeholder

Det er vigtigt for varmepumpens elforbrug og anlæggets funktion, at varmeanlægget og hertil hørende installation er dimensioneret til lavest muligt arbejdstemperatur. Da lave temperaturer medfører et tilsvarende højere vandflow, skal dimensionen på rør og ventiler, som anvendes ved varmepumpens tilslutning, nødvendigvis være større end ved eks. olie- eller gaskedler, hvor arbejdstemperaturen typisk er højere. Det er endvidere vigtigt, at den rette anlægstype - radiatorer, gulvvarme med termostatisk blandeshunt eller direkte koblet gulvvarme - er grundigt overvejet, og at dimensionen på tilslutningsrør, ventiler m.m. mellem varmepumpen og varmeanlægget er dimensioneret for det øgede vandflow.

I de følgende eksempler er anlægstype og dimensioner på tilslutningsrør beskrevet.

Sikkerhedsventil og manometer

Sikkerhedsventil og manometer monteres et passende sted med let adgang til inspektion og overvågning. Ventilen skal monteres i anlæggets returløeding og med uafspærrelig forbindelse til varmepumpens akkumuleringstank.

Vandpåfyldning

For at lette brugerens adgang til vandpåfyldning etableres der eksternt en permanent påfyldning via to haner, tilslutningsslange og en fjederbelastet kontraventil.

Udluftning af varmepumpens akkumuleringstank

Medsendte udluftningsshane med tilhørende vægbeslag monteres til det på varmepumpen monterede Ø12 PEX-rør.

Kontrol for luft i CV-anlægget

Inden anlægget færdigmeldes kontrolleres CV-anlægget for luft, evt. efter følgende metode:

- Frakobl anlæggets trykekspressionsbeholder.
- Påtryk anlægget et vandtryk på 2 bar.
- Aftap vandet, til trykket er 0 bar. Hvis den aftappede vandmængde er mere end det »elastik« der er i anlægget, ex 10 l, er anlægget ikke tilstrækkeligt udluftet.
- Evt. anvendes udluftning efter skyllemetoden med separat udluftningspumpe og spand til udseparering af luften. Ved at udlufte anlægget med modsat rettet vandstrøm tømmes evt. radiatorer automatisk for luft.

Instruktion af bruger

Instruerer brugeren omkring nødvendigheden af følgende:

- Så længe der er luft i CV-anlægget (den første tid) er det nødvendig at varmepumpens akkumuleringstank jævnlig udluftes.
- Vandtrykket i CV-anlægget skal holdes mellem 1-2 bar.
- Rensning af snavssamler

Gulvvarme uden termostatisk blandeshunt (direkte koblet gulvvarmeanlæg)

Anvendelse

Når hele huset er forsynet med gulvvarme, og gulvvarmeanlæggets fordelerrør er placeret ved eller i nærheden af varmepumpen.

Forklaring

Gulvslangerne til de enkelte rum er direkte tilsluttet til varmepumpens frem- og returløb. Den indbyggede pumpe (2) i varmepumpen cirkulerer vandet i gulvslangerne. Varmepumpen er forsynet med en automatik, som regulerer temperaturen i gulvslangerne afhængigt af udetemperaturen. Varmepumpen er forsynet med en 3-vejs shuntventil. Ventilen sikrer at temperaturen på intet tidspunkt overstiger den programmerede max. temperatur (normalt 35 °C) som ellers kan forekomme ved f.eks. indkobling af solvarme, ekstern varmekilde eller varmtvandsprioritering.

Der kan frit vælges mellem et håndreguleret gulvvarmeanlæg (5) eller et anlæg, hvor temperaturen i de enkelte rum er styret af hertil hørende rumtermostater.

Dimensionering af gulvvarmeanlægget

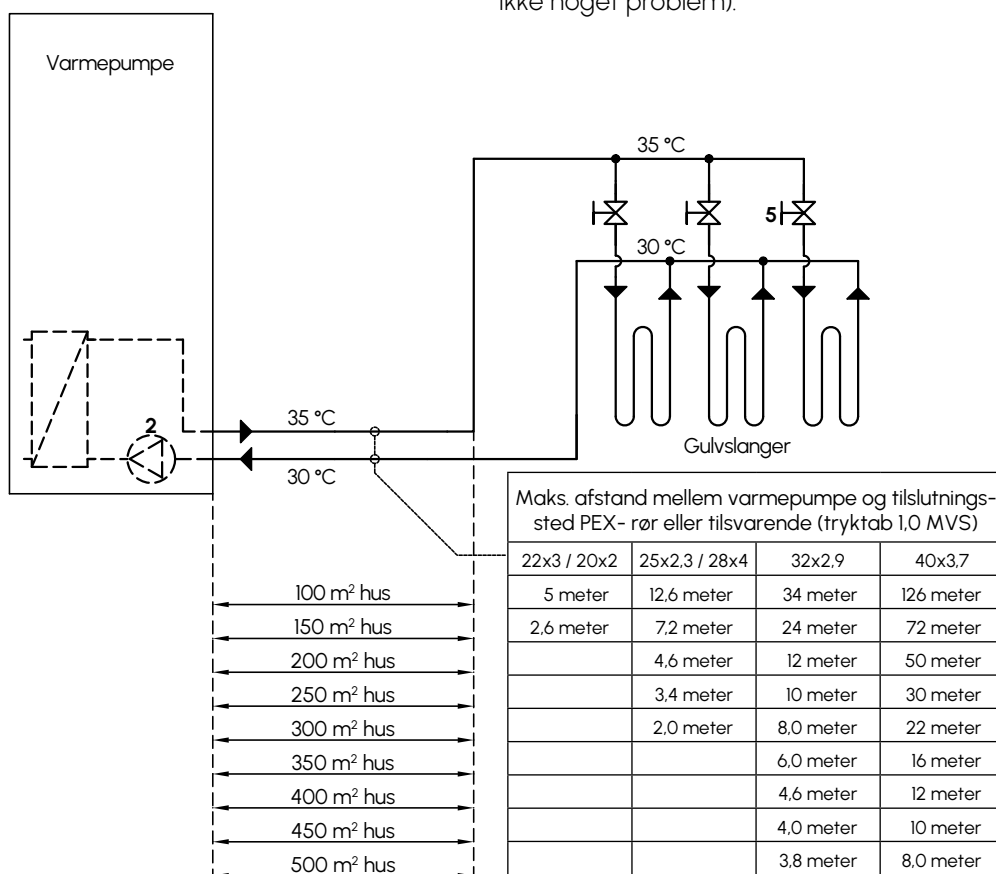
Længde og afstand mellem de enkelte gulvvarmerør dimensioneres efter normale regler for området.

Fordele

Mindst muligt el-forbrug til varmepumpen: Da varmepumpen er direkte tilsluttet gulvvarmeanlægget, bliver dennes arbejdstemperatur mindst mulig (ca. 30-35 °C). Lavere anskaffelsespris: Ingen udgift til blandeshunt (termostatventil og pumpe i gulvvarmeanlæg).

Ulemper

Evt. håndklædetørrer bliver kun 30-35 °C (normalt ikke noget problem).



Gulvvarme uden blandeshunt. Temperaturer °C ved vinterdrift.

Gulvvarme med termostatisk blandeshunt

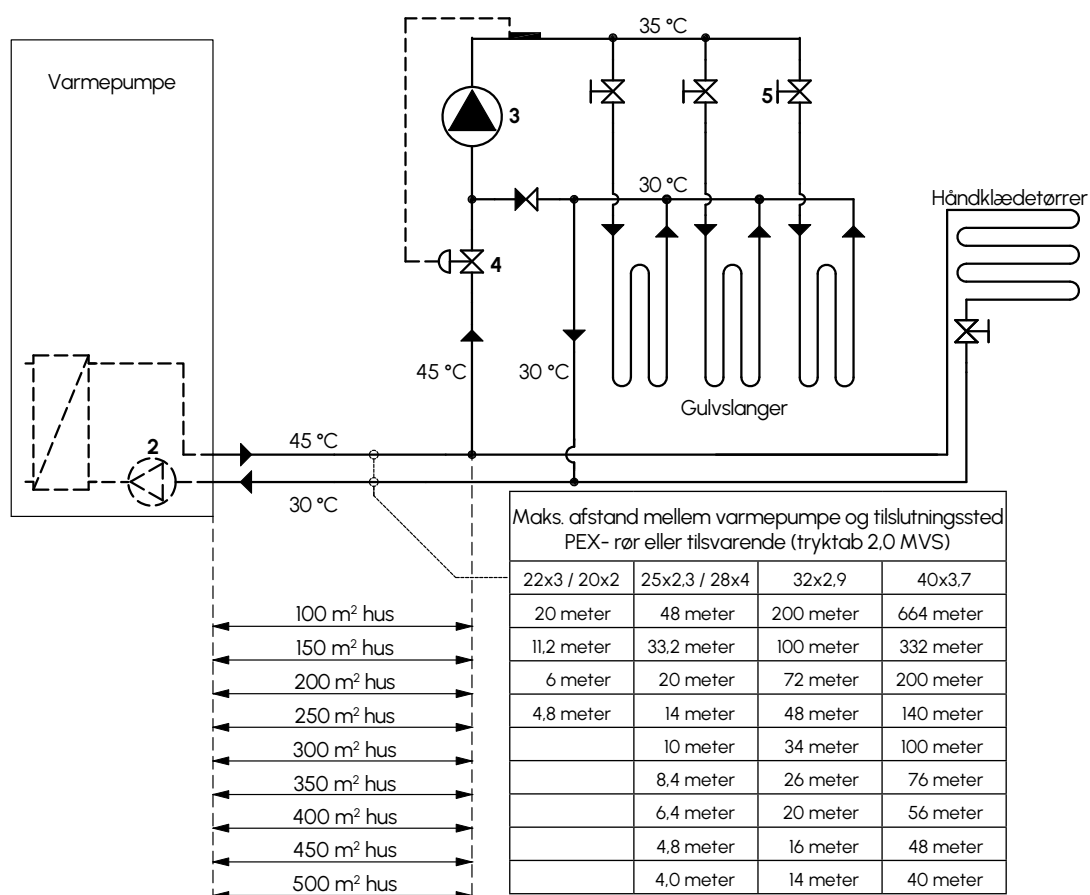
Anvendelse

Hvor varmepumpen ikke installeres ved gulvvarmeanlæggets fordelerrør (eks. i en anden bygning) samt i større huse, hvor der er monteret flere fordelerrør, placeret i hvert sit bygningsafsnit.

Forklaring

Anlægget er baseret på to-temperaturdrift, hvor varmepumpen arbejder med en ca. 10 °C højere temperatur end gulvvarmeanlægget. Varmepumpen er forsynet med en automatik, som ændrer varmepumpens temperatur afhængigt af udetemperaturen. Temperaturen i gulvslangerne reguleres af en termostatventil (4), som normalt indstilles til 35 °C.

Der kan frit vælges mellem et håndreguleret gulvvarmeanlæg (5) eller et anlæg, hvor temperaturen i de enkelte rum er styret af hertil hørende rumtermostater. På gulvvarmeanlægget er monteret en pumpe (3), som cirkulerer vandet i gulvslangerne. Den indbyggede pumpe (2) i varmepumpen forsyner gulvvarmeanlæggets termostatventil (4) og cirkulerer vandet i evt. håndklædetørrer.



Gulvvarme med blandeshunt. Temperaturer °C ved vinterdrift.

Længde og afstand mellem de enkelte gulvvarmerør dimensioneres efter normale regler for området

Fordele

Kan anvendes i tilfælde hvor, varmepumpen er placeret langt fra gulvvarmeanlægget, eksempelvis i en anden bygning eller hvis huset er forsynet med flere fordelerrør placeret i hvert sit bygningsafsnit.

Ulemper

Pga. den forhøjede temperatur i varmepumpen er elforbruget højere, end hvis huset var forsynet med »gulvvarmeanlæg uden termostatisk blandeshunt«.

Radiatorer kombineret med gulvvarme

Anvendelse

I eksisterende huse, hvor varmeanlægget dels består af gulvvarme og radiatorer samt i nybyggeri, hvor eksempelvis overetage ønskes forsynet med radiatorer og underetage med gulvvarme.

Forklaring

Varmepumpen og radiatorerne arbejder med en højere temperatur end gulvvarmeanlægget. Varmepumpen er forsynet med en automatik, som regulerer radiatortemperaturen afhængigt af udetemperaturen. Gulvvarmetemperaturen styres af termostatventilen (4), som normalt indstilles til 35°C. Der kan frit vælges mellem et håndreguleret gulvvarmeanlæg (5) eller et anlæg, hvor temperaturen i de enkelte rum er styret af hertil hørende rumtermostater. På gulvvarmeanlægget er monteret en Pumpe (3), som cirkulerer vandet i gulvslangerne. Den indbyggede Pumpe (2) i varmpumpen cirkulerer vandet i radiatorerne og forsyner gulvvarmeanlæggets termostatventil (4).

Dimensionering af gulvvarmeanlægget

Længde og afstand mellem de enkelte gulvvarmerør dimensioneres efter normale regler for området.

Dimensionering af radiatorer

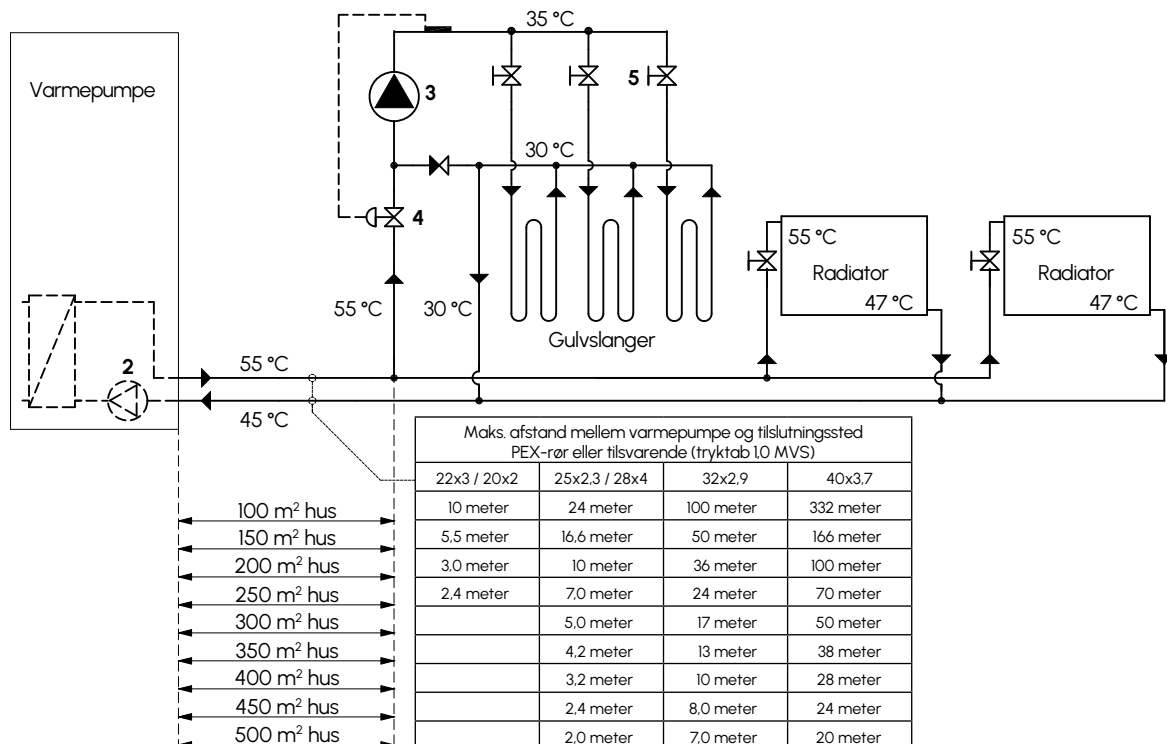
Radiatoranlægget udføres som et tostrengt system. Minimum radiatorstørrelse dimensioneres ud fra 55/45°C. El-forbruget til varmpumpen bliver lavere, hvis der vælges en større radiator eks. ud fra 50/40°C (anbefales).

Fordele

Hurtig regulering af temperatur i rum, som er forsynet med radiatorer.

Ulemper

Pga. en høj temperatur til radiatorerne er elforbruget højere, end hvis hele huset var forsynet med gulvvarme.



Radiatorer kombineret med gulvvarme med blandeshunt. Temperaturer °C ved vinterdrift.

Radiatorer

Anvendelse

I eksisterende huse, hvor varmeanlægget består af radiatorer, eller nybyggeri, hvor huset ønskes forsynet med radiatorer.

Forklaring

Varmepumpen er forsynet med en automatik, som regulerer radiatortemperaturen afhængigt af udetemperaturen. Den indbyggede pumpe (2) i varmpumpen cirkulerer vandet i radiatorerne.

Dimensionering af radiatorer

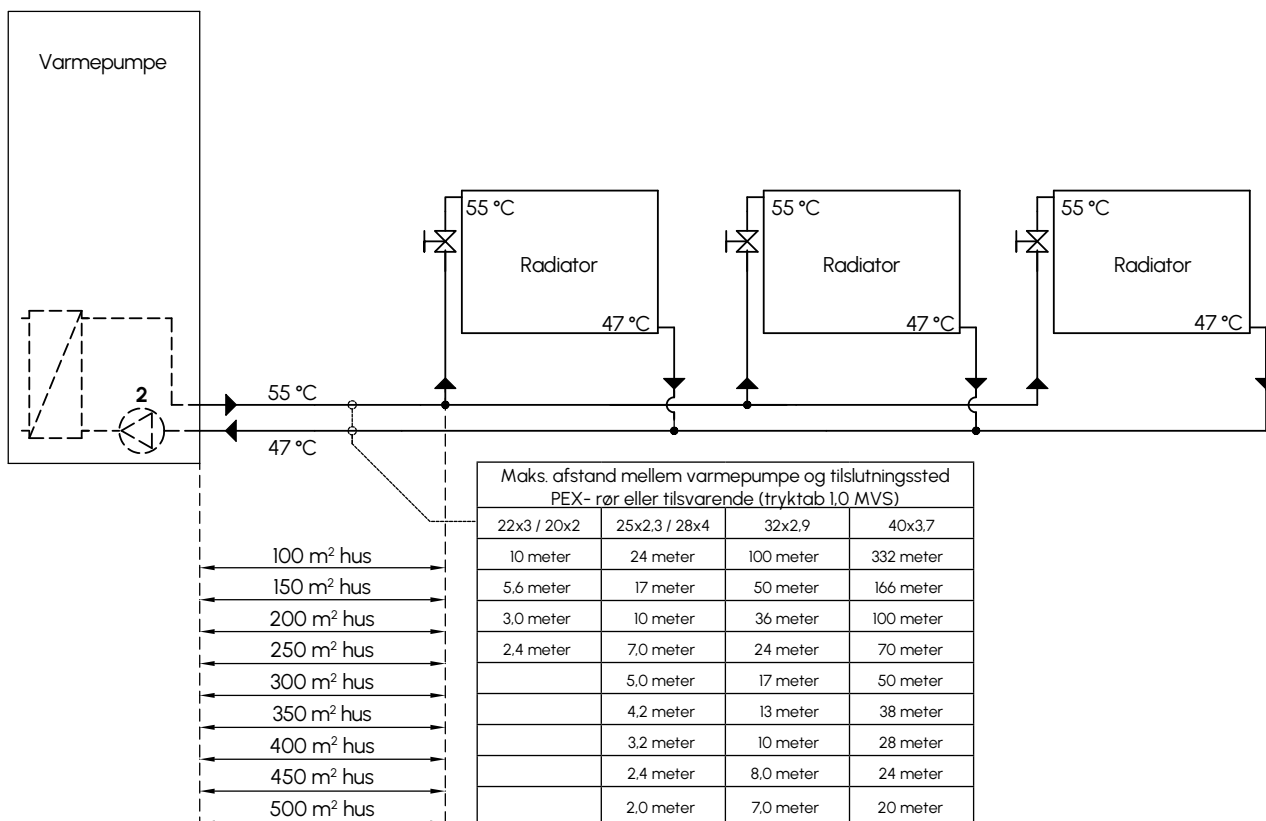
Radiatoranlægget udføres som et tostrøget system. Min. radiatorstørrelse dimensioneres ud fra 55/45 °C over radiatoren. El-forbruget til varmpumpen bliver mindre, hvis der vælges en større radiator eks. ud fra 50/40 °C (anbefales).

Fordele

Hurtig regulering af rumtemperatur.

Ulemper

Pga. en høj temperatur til radiatorerne er elforbruget højere, end hvis hele huset var forsynet med gulvvarme.



Radiatorer tilkoblet varmpumpe. Temperaturer °C ved vinterdrift.

Tilslutning af koldt og varmt vand og cirkulation på brugsvand

Model combi

Tilslutning

Varmepumpens indbyggede gennemstrømsvarmeveksler tilsluttes varmt og koldt vand.

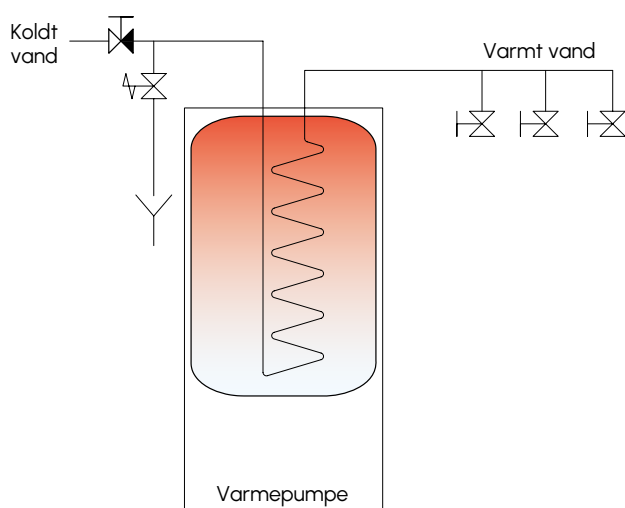
Montage af sikkerhedsaggregat

Sikkerhedsaggregat (10 bar) monteres.

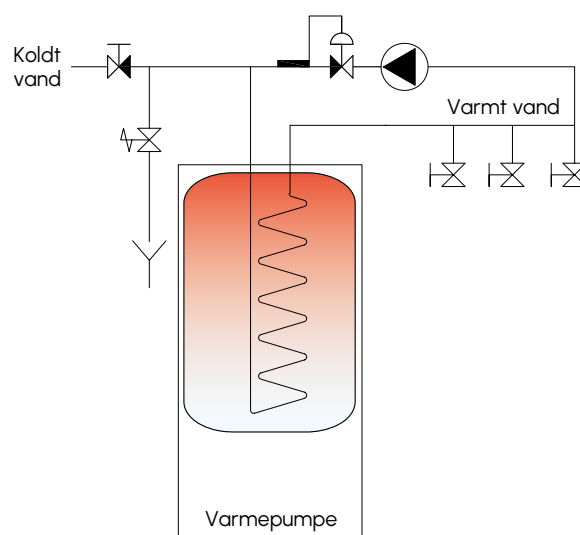
Cirkulation

Evt. cirkulation på det varme vand etableres mellem beholderens varmtog koldvandstilslutning. I cirkulationsledningen skal indskydes termostatisk ventil til begrænsning og regulering af flowet (indreguleres til et minimum). Cirkulationspumpen bør være forsynet med et døgnur, således at varmetabet i installationen kan begrænses til et minimum.

Uden cirkulation

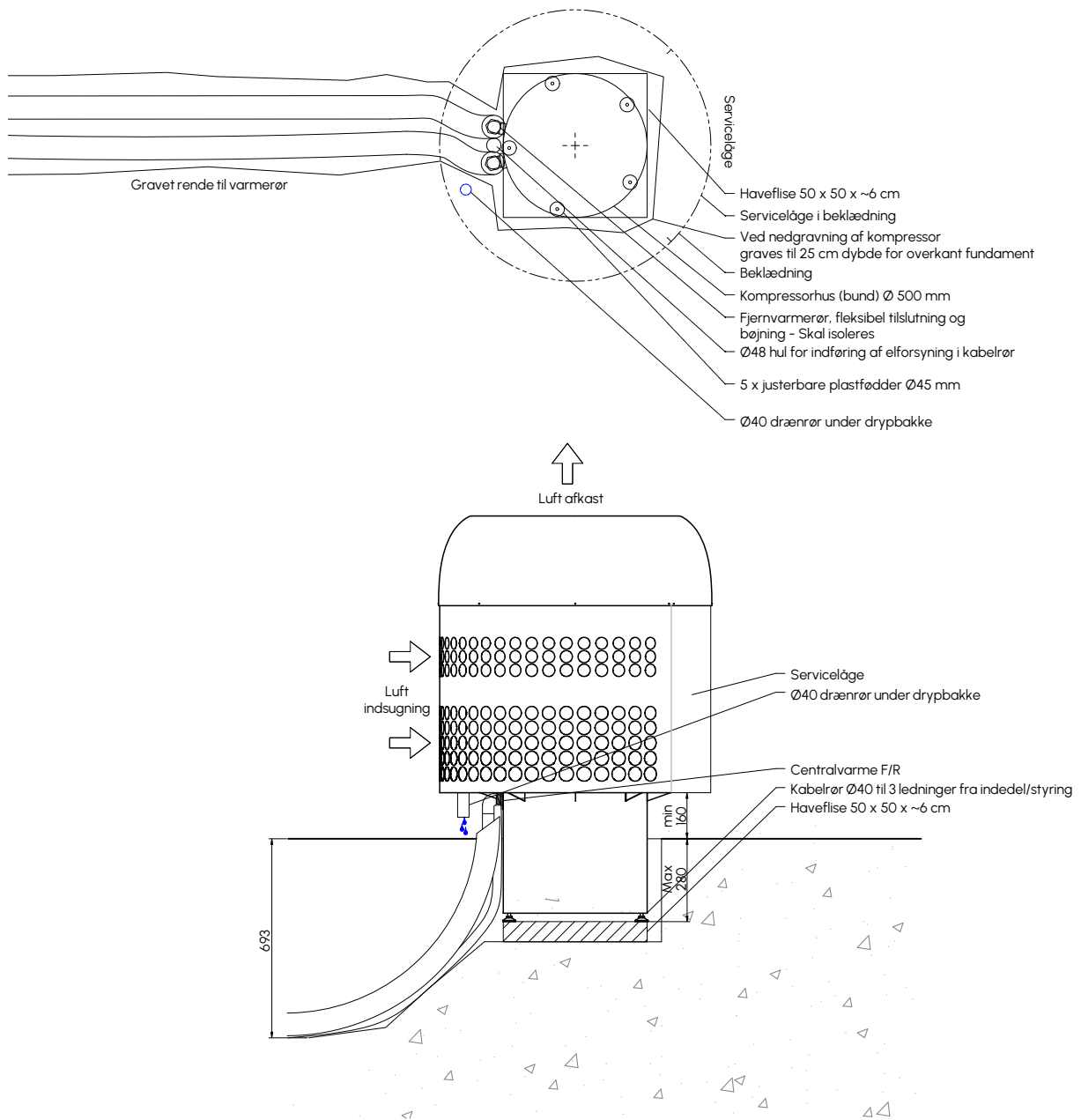


Med cirkulation

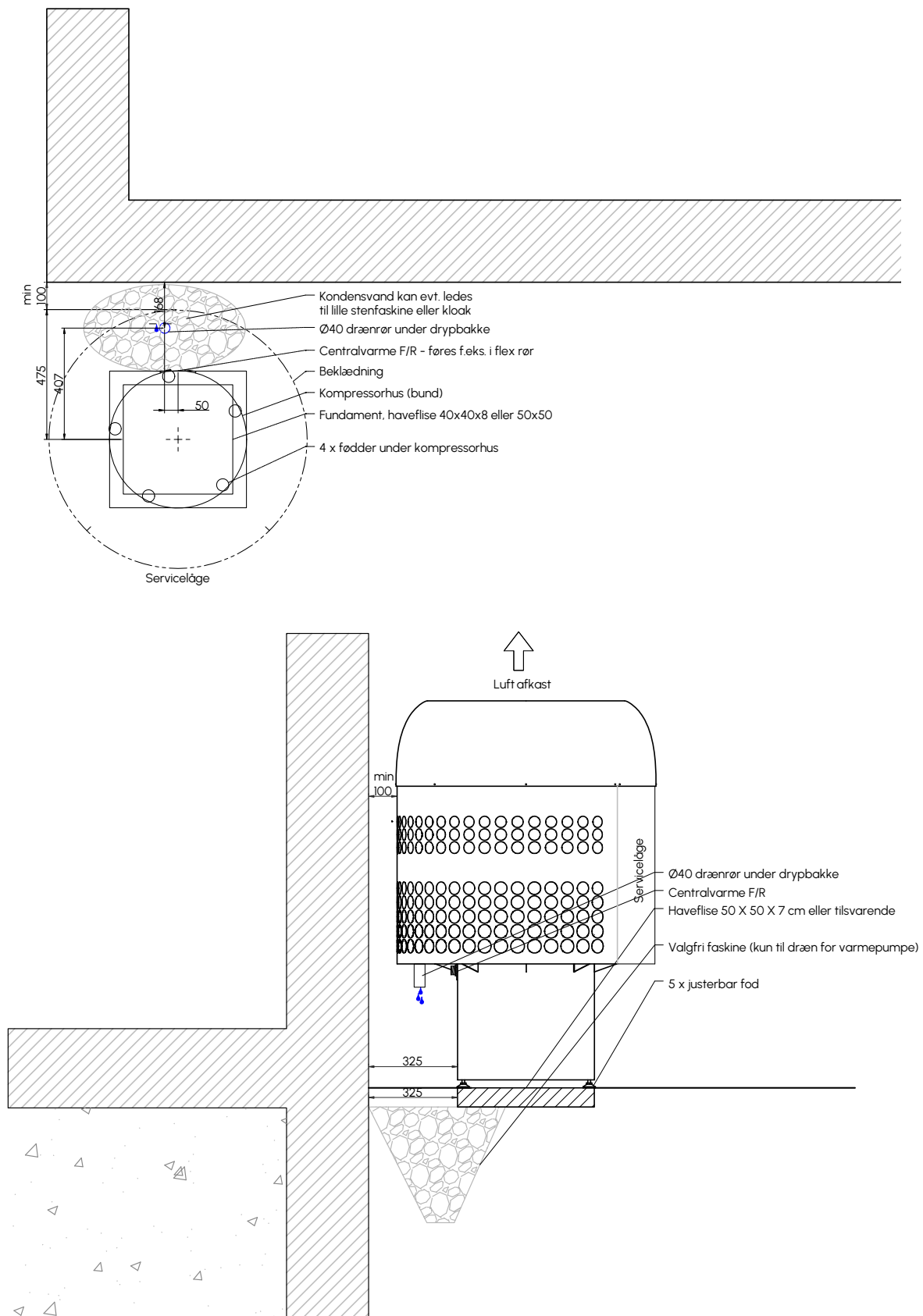


Installation af udedel

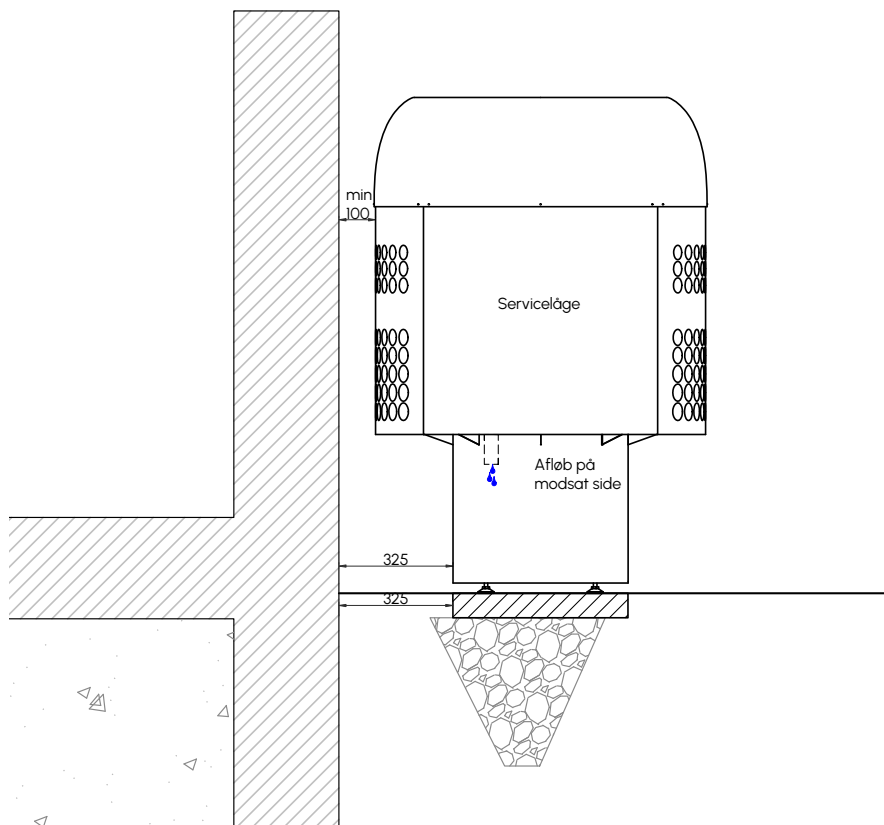
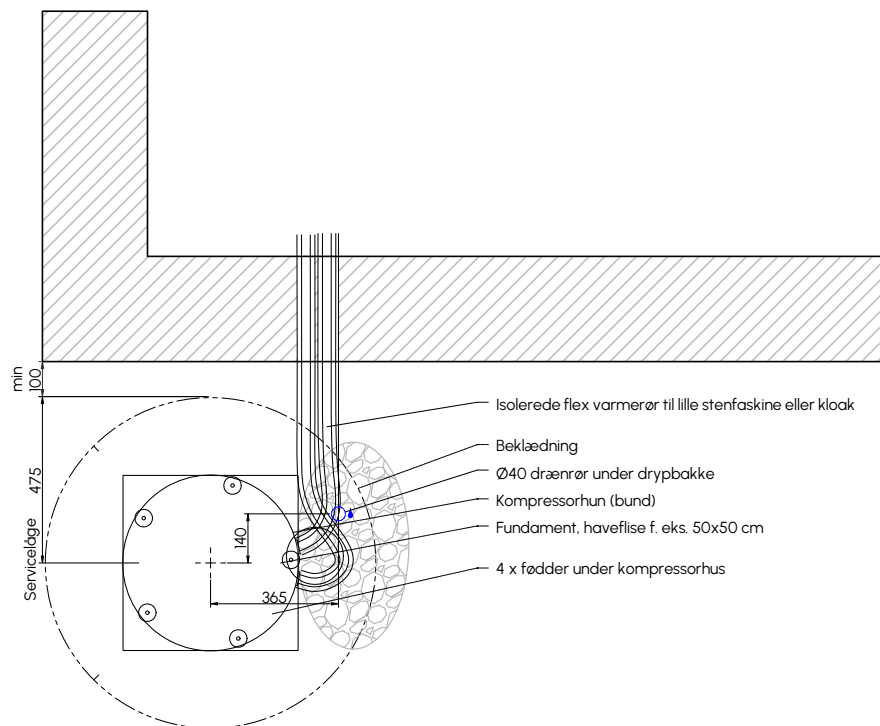
Fritstående opstilling



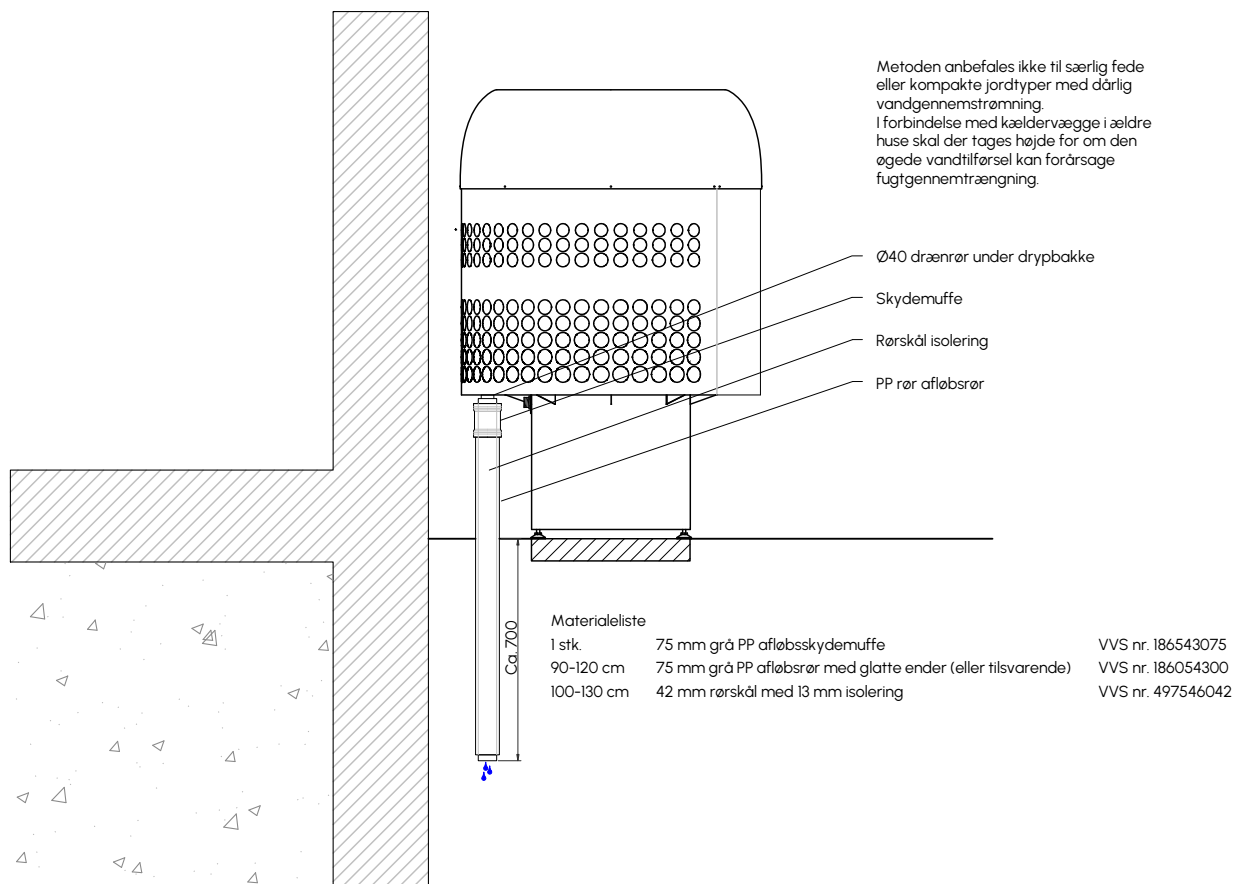
Placering ved bygning - direkte tilslutning



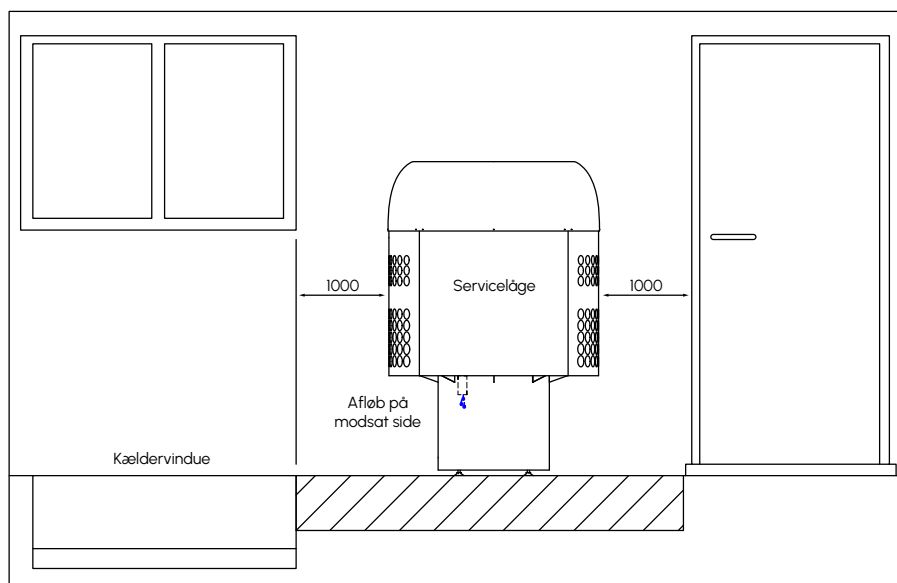
Placering ved bygning - 90 gr. tilslutning



Drænrør til frostfri dybde



Afstandskrav ift. bygningsåbninger



Brandfarligt kølemiddel

Varmepumpen indeholder kølemidlet propan (R290), hvilket er brandfarligt. Dette kølemiddel har en højere densitet end luft. Hvis der skulle forekomme lækage, kan kølemidlet samles i nærheden af jorden.

Der må ikke opstå en eksplosiv eller farlig atmosfære for kølemidlet. Vær opmærksom på, at kølemidlet ikke må kunne komme ind i bygninger igennem sprækker eller huller.

Da varmepumpen indeholder et brandfarligt kølemiddel, skal der være en afstand på 1 meter til døre og vinduer, så varmepumpen ikke placeres ved døre, eller nær vinduesåbninger. Ved toppen af varmepumpen skal der være 20 cm luft.

Einstallation

Vigtigt

Installationen skal udføres af en autoriseret el-installatør i henhold til nationale og lokale regler.

Sikringsgruppe

Varmepumpen skal forsynes fra en 3-faset sikringsgruppe, som kun forsyner varmepumpe-anlægget.

For AW-290-4kW skal der dog anvendes en 1-faset sikringsgruppe. Tilslutningseffekt fremgår af tabellerne.

Mærkning af sikringsgruppe

»Varmepumpe med frekvensomformer«.

Sikkerhedsafbryder

Installationen afsluttes i en sikkerhedsafbryder, som frit kan placeres over, til højre eller til venstre for varmepumpen. Varmepumpens forsyningskabel (2 m) er fabriksmonteret.

Fejlstrømsrelæ

Varmepumpen skal forsynes fra en RCD type B.

Model Combi & Single (med elpatron)

Varmepumpetype	Spænding	Samlet effekt
DVI AW-290-4kW	1x230V+N+PE	5 kW
DVI AW-290-7kW	3x400V+N+PE	10 kW
DVI AW-290-12kW	3x400V+N+PE	11,5 kW
DVI AW-290-16kW	3x400V+N+PE	12,5 kW
DVI AW-290-20kW	3x400V+N+PE	15 kW

Model Stand Alone (uden el-patron)

Varmepumpetype	Spænding	Samlet effekt
DVI AW-290-4kW	1x230V+N+PE	2 kW
DVI AW-290-7kW	3x400V+N+PE	4 kW
DVI AW-290-12kW	3x400V+N+PE	5,5 kW
DVI AW-290-16kW	3x400V+N+PE	6,5 kW
DVI AW-290-20kW	3x400V+N+PE	9 kW

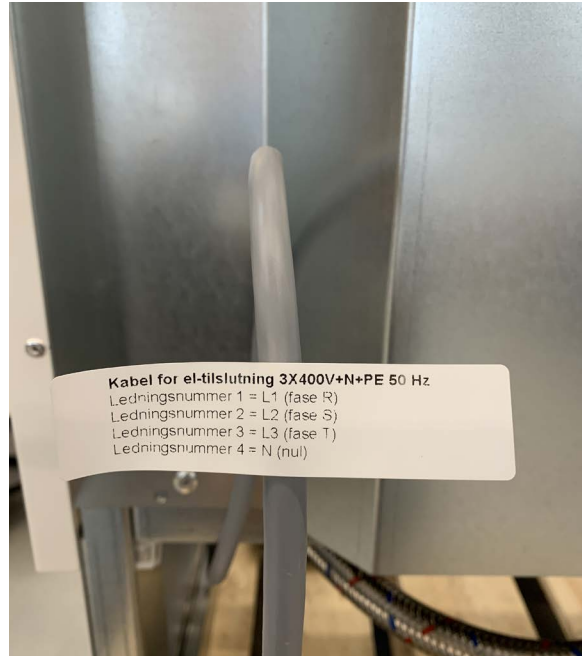


Serielt kabel til varmepumpens computer

For at sikre at varmepumpens computere ikke beskadiges af evt. statisk elektricitet er serielkablet til denne ved leveringen afmonteret.

Før serielkablet monteres skal elinstallationen være færdigmonteret og forsynet med en korrekt jordforbindelse.

Serieltkablet må aldrig af eller påmonteres medens der er strøm på anlægget



Før tilslutning af spænding


Der må under ingen omstændigheder sættes strøm på varmepumpen før følgende er udført:

- Spændingen mellem de tre faser og spændingen til nul er kontrolleret med et egnet måleinstrument (varmepumpens elektronik beskadiges hvis spændingen til denne ikke er 230V).
- Serielkablet til varmepumpens elektronik skal være monteret

Installatørens programmering af styringen

Installatøren skal ved opstart af anlægget programmere styringen efter følgende anvisning

Adgang til installatørprogrammeringer

Indtryk termometret  vedvarende (ca. 5 sek.) indtil nedenstående menuer vises.

Afslut programmeringen ved at trykke på krydset  og genstart anlægget.

Fane 1

LV Manuel afrimning - Start nu
Raspberry on/off (On ved tilslutning af Smart Control)

Fane 2

CV eksternt styret on/off

Off (normalt): Ingen særlig menu præsenteres for brugeren.

On (specielle anlæg): Menu med "eksternt styret" præsenteres for brugeren.

Ex for anvendelse:

- Avanceret gulvvarmestyring med et elektrisk signal for "varmebehov on/off"
- Et installeret modem som med on/off overstyrer varmetilførslen til huset
- CTS anlæg som med on/off overstyrer varmetilførslen til huset
- Styresignal fra solceller

Den eksterne styring forbindes i henhold til el-diagrammet til terminal D3 (potentialfri indgang)

Open D3 = afbrudt varmeanlæg

Close D3 = tilsluttet varmeanlæg

CV rumføler monteret on/off

Hvis der i foranstående menu er valgt "CV eksternt styret = on) kan der med fordel installeres en rumføler som altid sikrer en min. rumtemperatur opretholdes uanset open/close på terminal D3

On: Rumføler (type KTY) er monteret på styringens terminal F4 (menu med min rumtemperatur præsenteres for brugeren)

Off: Rumføler er ikke monteret (ingen særlig menu præsenteres for brugeren)

CV natsænkning on/off

On: Brugeren kan via en menu for natsænkning (antal grader sænket) og ugeplanen sænke fremløbstemperaturen til varmeanlægget i de valgte perioder. (menu for natsænkning og en menu for ugeplan præsenteres for brugeren)

Off: Varmepumpen arbejder ikke med natsænkning. (ingen særlig menu præsenteres for brugeren)

Fane 3**CV reg. metode Termostat/Kurve**

Termostat: Anvendes i specielle anlæg, hvor en fast fremløbstemperatur uanset udetemperatur ønskes. (Menu med en indstillelig termostat præsenteres for brugeren)

Kurve (normalt): Temperaturen i varmeanlægget reguleres automatisk i forhold til udetemperaturen. (Menu med kurvevalg (0-20) og den heraf beregnede fremløbstemperatur præsenteres for brugeren)

CV valg af varmeanlæg

GV uden shunt: Vælges når hele varmeanlægget består af gulvvarme uden termostatisk blandeshunt. (Lavtemperaturanlæg på ca. 30-35 °C)

GV med shunt: Vælges når hele varmeanlægget består af gulvvarme med entermostatisk blandeshunt. (Lavtemperaturanlæg på ca. 40-45 °C)

Radiator: Vælges når varmeanlægget består af radiatorer, eller blandet anlæg med radiatorer og gulvvarme. (Højtemperaturanlæg på ca. 50-55 °C)

Fane 4**CV °C max**

Her indstilles max temperaturen i centralvarmeanlæggets fremløbsstreng. Varmepumpeanlægget sørger for at denne indstilling altid respekteres. Obs: Ved "gulvvarmeanlæg uden shunt" og ved temperaturfølsomme trægulve skal max temperaturen indstilles i forhold til trægulvets max temperatur.

Indstillingsforslag:

Direkte koblet gulvvarme 35 °C Gulvvarme med blandesløjfe 45 °C
Radiatorer og gulvvarme med blandesløjfe 55 °C

CV °C min

Min. temperaturen i centralvarmeanlæggets fremløbsledning bliver uanset udetemperaturen og brugers valg af kurvenummer altid respekteret.

Fane 5**VV produktion on/off**

On: Varmepumpen vil via varmtvandsprioritering som første prioritet sikre at varmt vand har den indstillede temperatur. (menu med varmt vand præsenteres for brugeren)

Off: Varmtvandsprioritering ikke tilkoblet.
(ingen menu omkring varmt vand præsenteres for brugeren)

VV eksternt styret on/off

Off (normalt): Varmtvandstemperaturen styres ud fra valgt temperatur og evt. ur.
(ingen særlig menu præsenteres for brugeren)

On (specielle anlæg): Menu med "eksternt styret" præsenteres for brugeren

Ex for anvendelse:

- Et installeret modem som med on/off overstyrer varmetilførslen til varmt vand
- CTS anlæg som med on/off overstyrer varmetilførslen til varmt vand
- Styresignal fra solceller

Den eksterne styring forbindes i henhold til el-diagrammet til terminal D2 (potentialfri indgang)

Open D2 = afbrudt varmt vand

Close D2 = tilsluttet varmt vand

VV styret af ur on/off

On: Varmt vand produceres kun på de tidspunkter der er indtastet i ugeplanen. (menu med ugeplan præsenteres for brugeren)

Off: Varmt vand styres ikke af ugeplan (ingen særlig menu præsenteres for brugeren)

Fane 6**Solvarme on/off**

On: Solvarme er monteret til at supplere varmepumpen via en ekstern tilslutning i bunden af akkumuleringstanken. (Solfangeren præsenteres på brugerniveau)

Off: Solvarme ikke tilkoblet
(Solfangeren præsenteres ikke på brugerniveau)

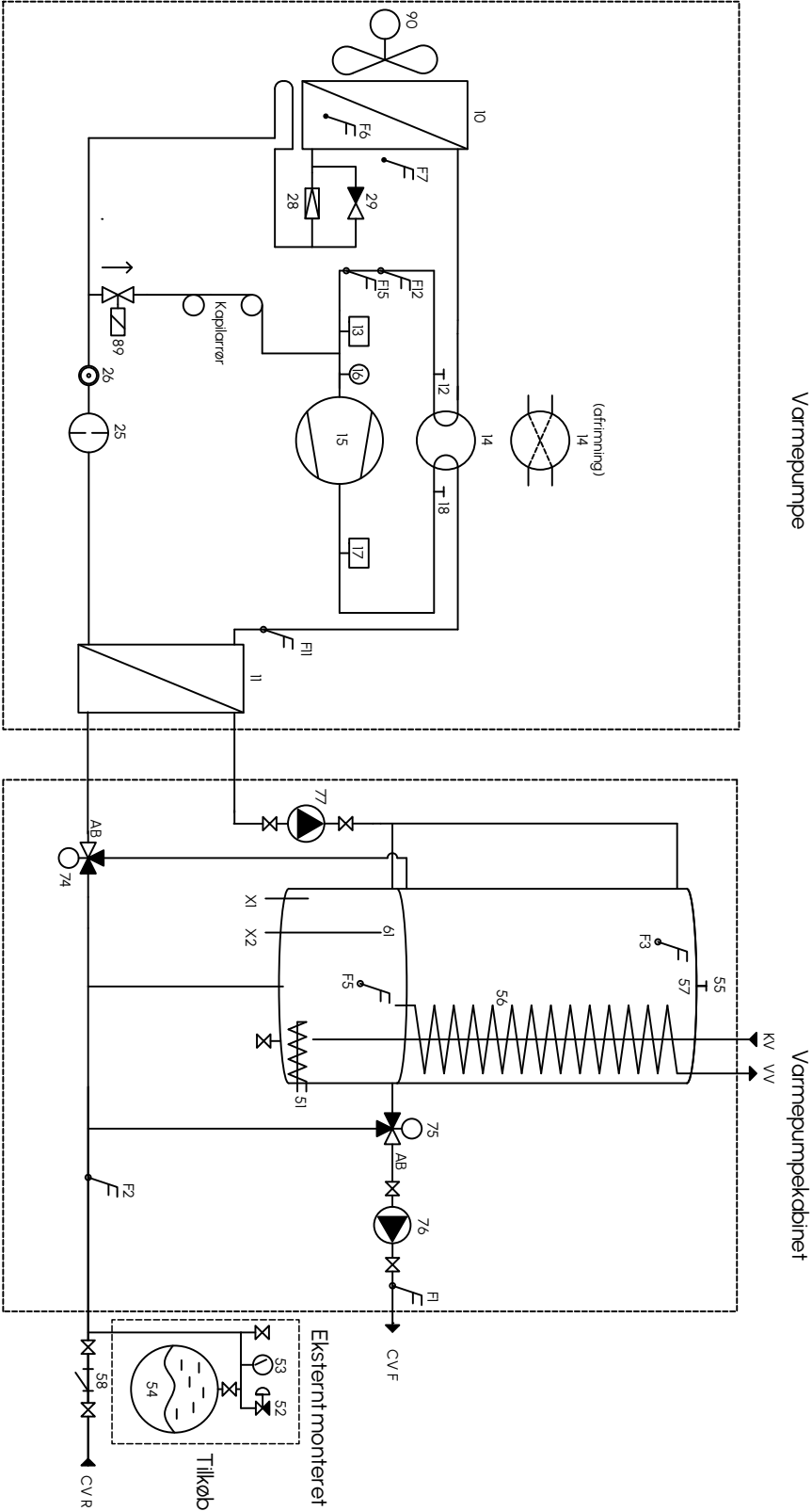
Fane 7**Installationsdato**

Tryk på "Indsæt installationsdato" og bekræft (evt. fejlagtig dato rettes automatisk ved bekræft)

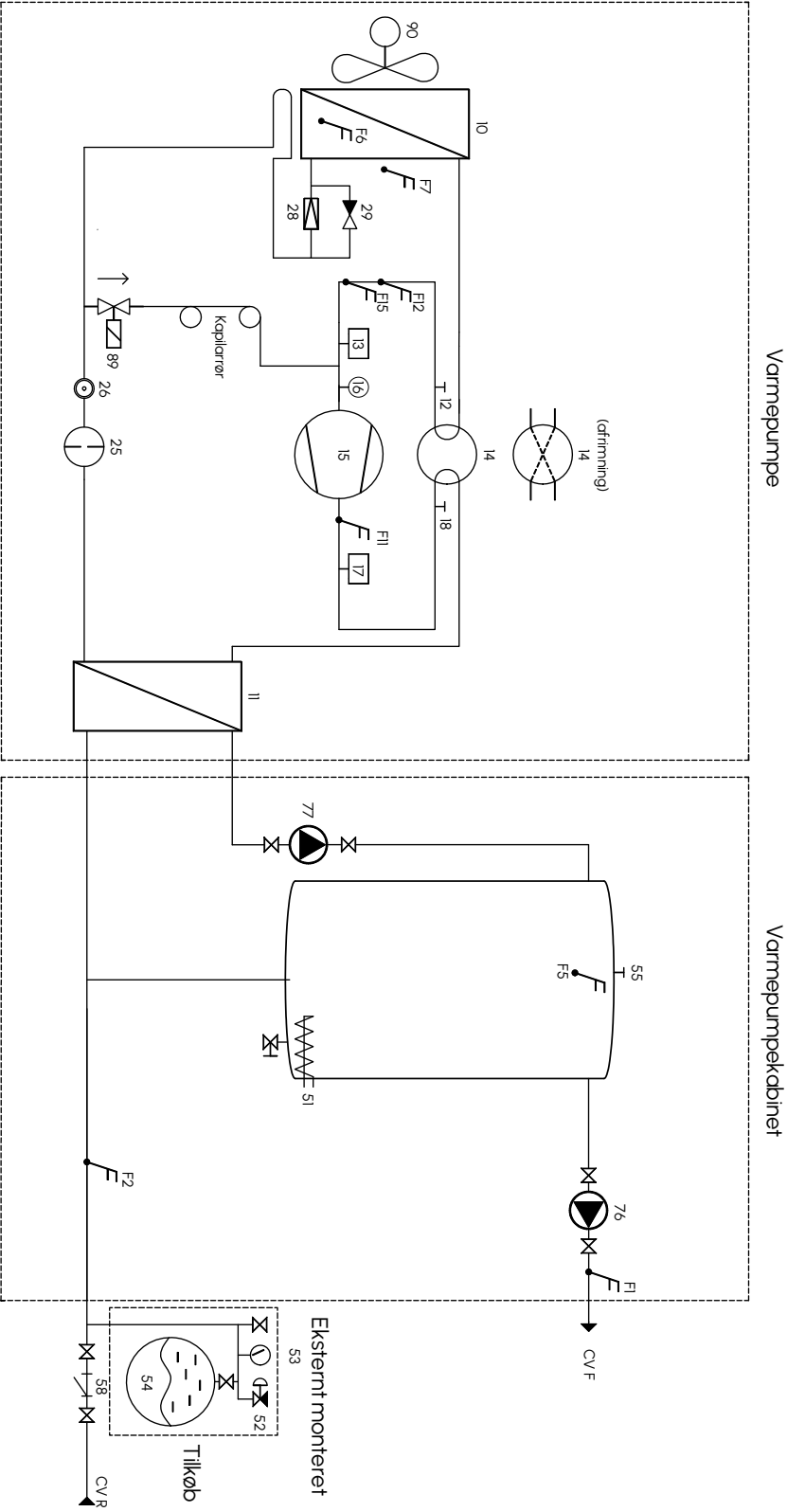
Eftersynsdato

Tryk på "Indsæt eftersynsdato" og bekræft (evt. fejlagtig dato rettes automatisk ved bekræft)

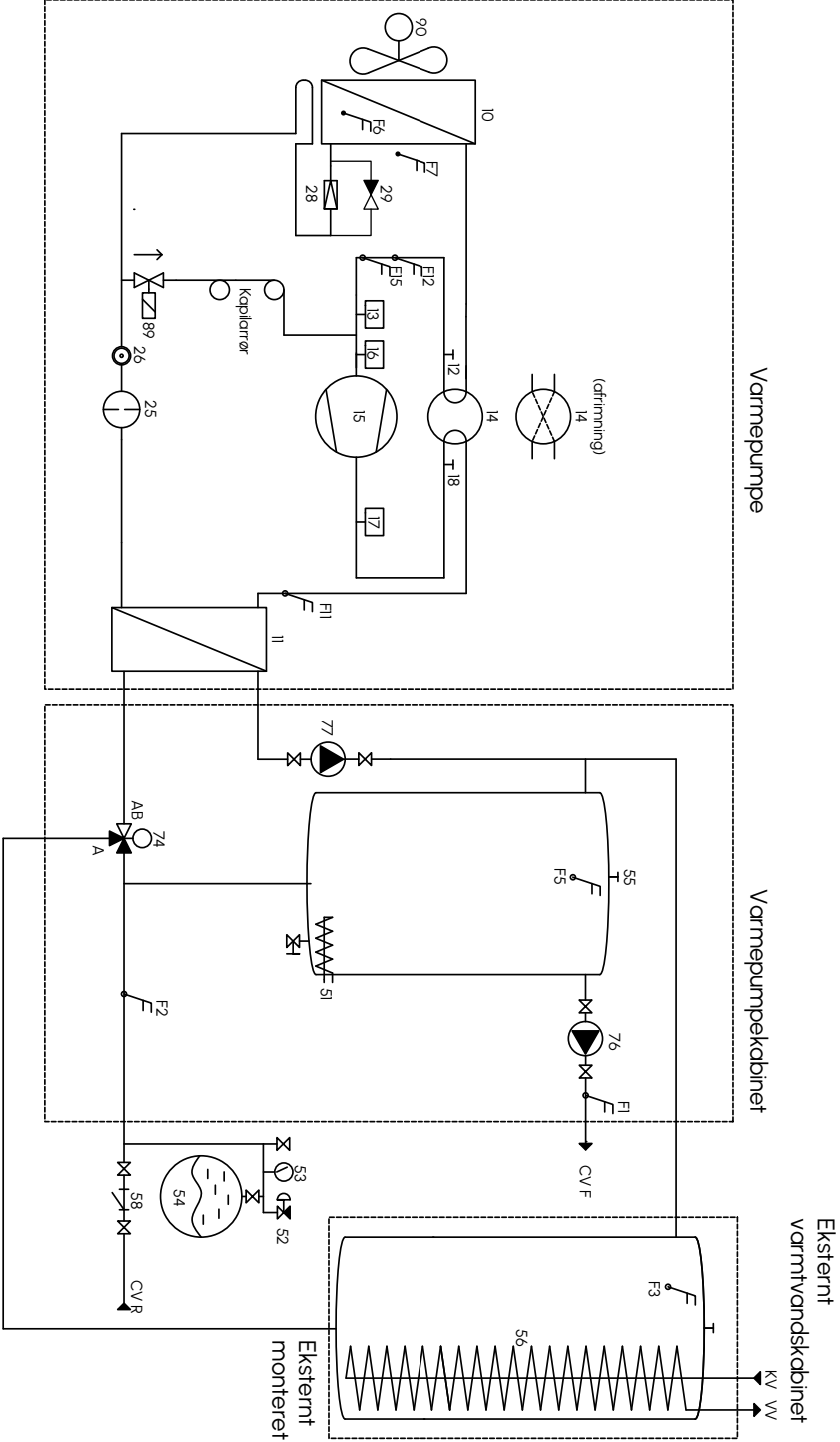
PI-diagram DVI LV Combi



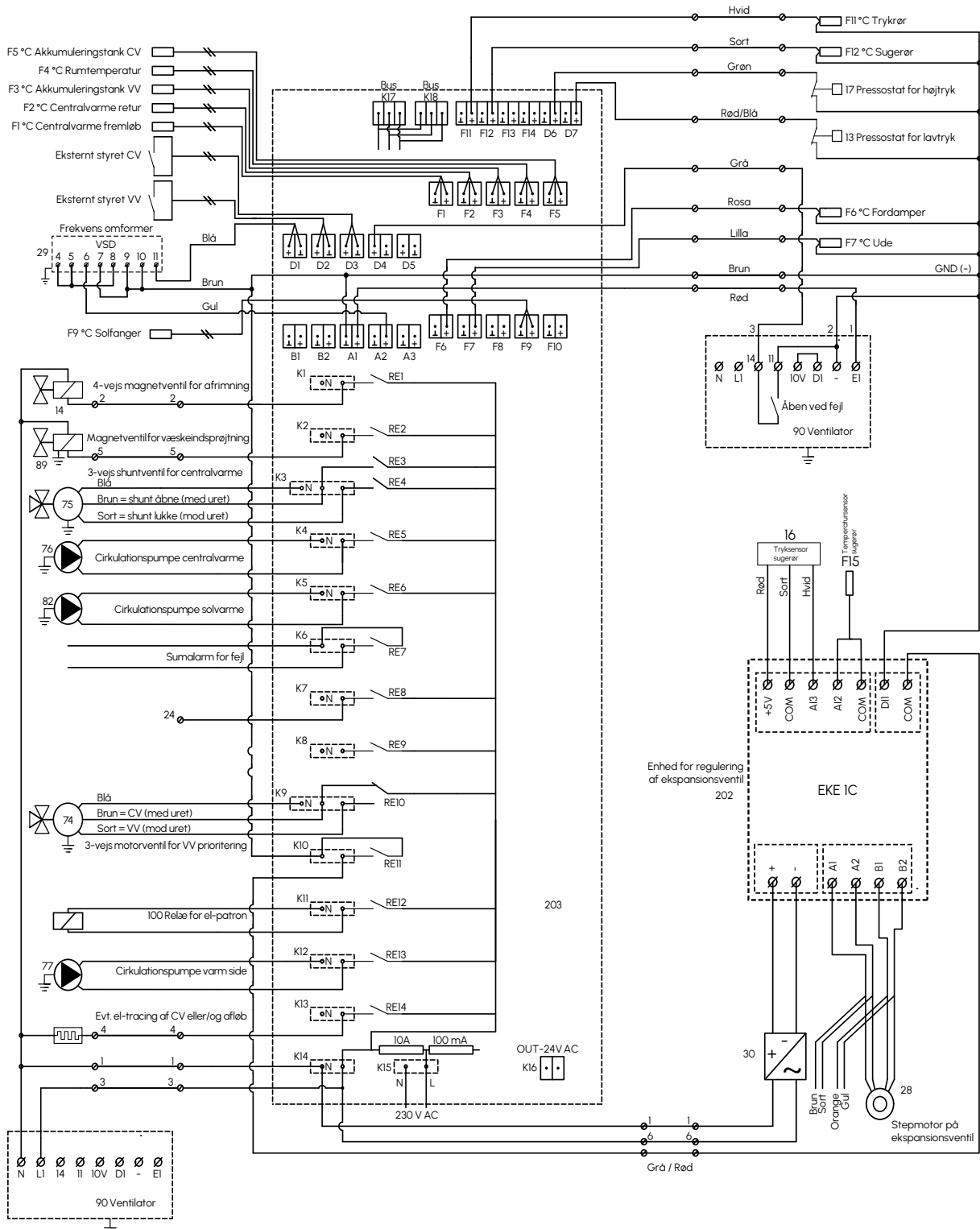
PI-diagram DVI LV Single



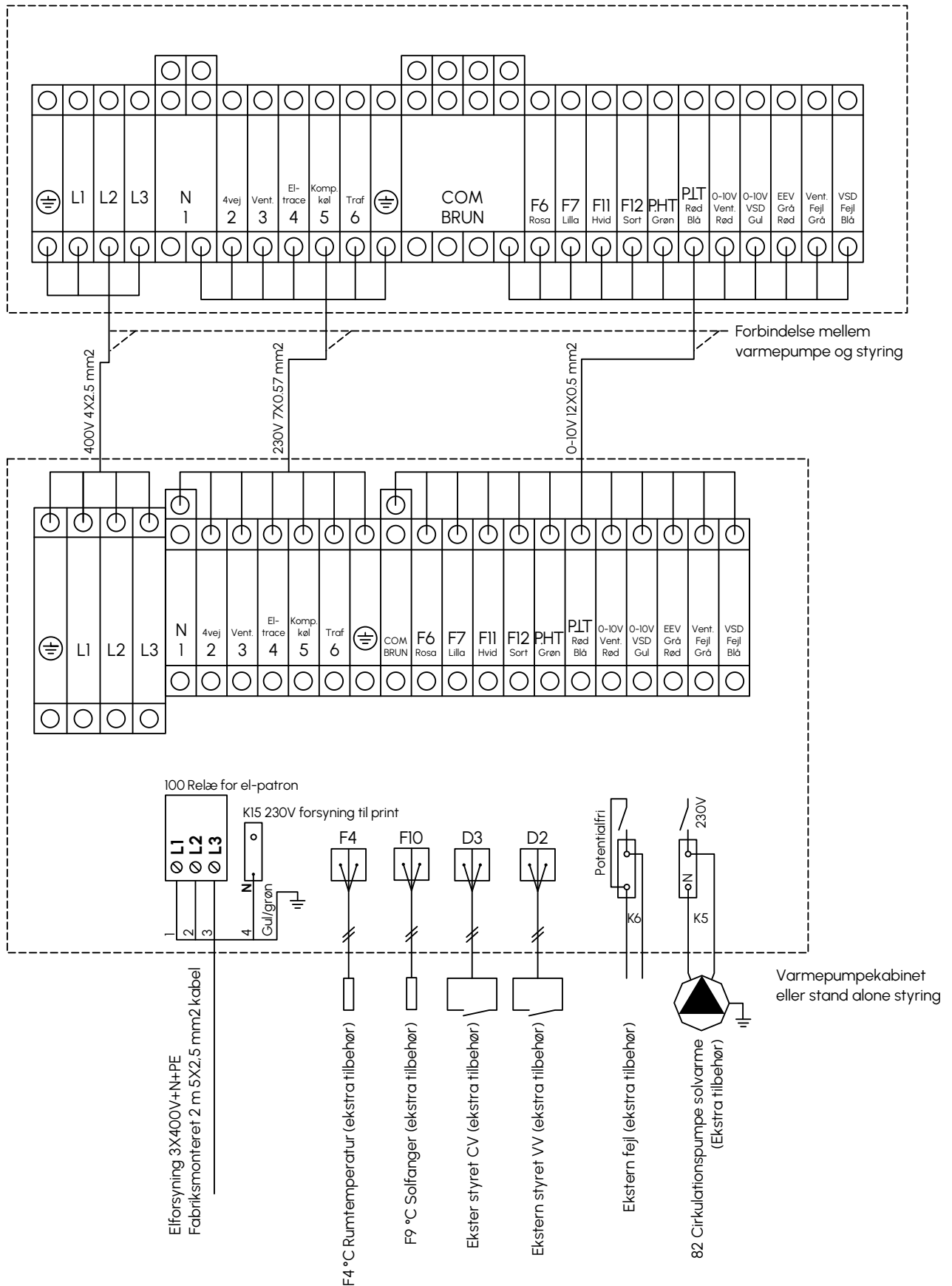
PI-diagram DVI LV Single med tilslutning for eksternt varmtvandskabinet



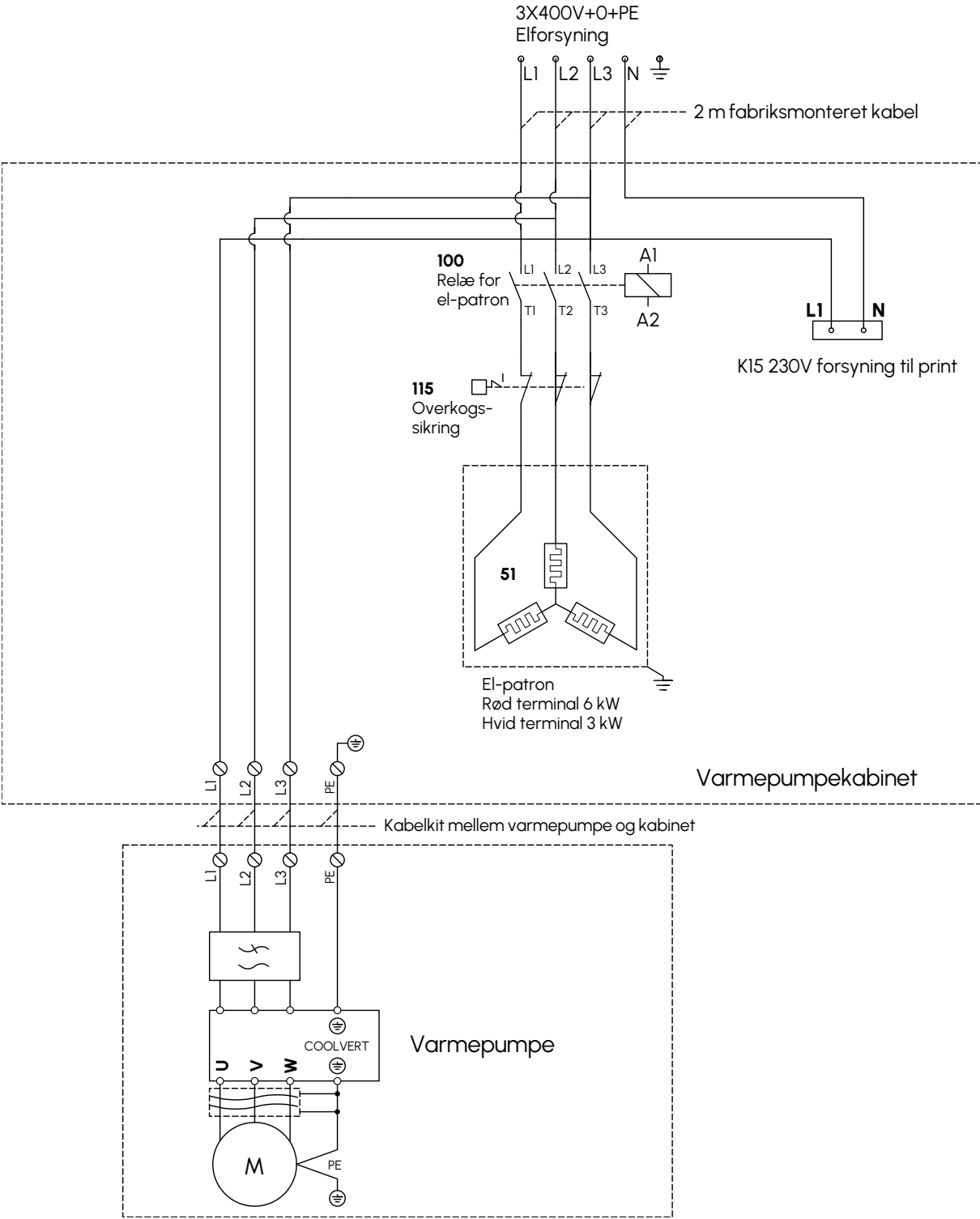
Eldiagram



Ekstern elektrisk fortrådning



Hovedstrøm



Risikovurdering

Produkt

DVI AW-290-4kW
DVI AW-290-7kW
DVI AW-290-12kW
DVI AW-290-16kW
DVI AW-290-20kW

Talværdier

0 Meget lav eller ingen
1 Lav
2 Vis
3 Stor
4 Meget stor

Relevante regler	Mulige fare	Mulig hændelse	Sandsynlighed	Risiko
1 MD	El-system	Berøring	0	0
2 MD	Mek. bevægelser	Klemning	0	0
3 PED	Tilslutning af trykbærende dele	Sprængning/forgiftning	1	1
4 PED	Sikkerhedsventil			
5 PED	Fejlmontager	Udslip	1	1
6 PED	Transportskader	Sprængning/udslip	1	1
7 MD/PED	Skade på reguleringssystemet	Drift/sprængning/udslip	1	1
8 PED	Varme rør	Forbrænding	1	1
9 PED	Udslip af kølemiddel	Miljø/forgiftning/irritation	1	1
10 MD PED	Sprængning af komponenter	Udslyngning af dele, udslip	0	0
11 MD	Støj	Høreskader	0	0
12 PED	Overbelastning	Frie bevægelser	1	1
13 PED	Kondensering	Væskeslag, brud, udslip	1	1
14 PED	Turbulens	Erosion, brud, udslip	1	1
15 PED	Vibrationer	Træthed, brud, udslip	1	1

Konklusion

Der er meget lav eller ingen risiko for personskader eller miljøskader ved normal anvendelse af enheden.

Hver opmærksom på, at anlægget er påfyldt det brandbare kølemiddel R290 og skal håndteres med omtanke.

Rygning og åben ild må ikke forekomme i nærheden af varmepumpen!

OVERENSSTEMMELSESERKLÆRING

Declaration of Conformity

Fabrikant/Manufacturer:	DVI Energi Industrimarken 2 C DK-9530 Støvring	Tlf. +45 9835 5244 e-mail info@dvienergi.com CVR 30553047
--------------------------------	--	---


DVI Energi erklærer hermed at varmepumper
DVI Energi hereby confirm that heat pumps

Model Model	DVI AW-290-4 DVI AW-290-7 DVI AW-290-12 DVI AW-290-16 DVI AW-290-20 DVI AW-290-40
-----------------------	--

er produceret i overensstemmelse med
are manufactured in accordance with

- ❖ **Europa-Parlamentet og Rådets direktiv 2014/68/EU (Trykbærende udstyr)**
Directive 2014/68/EU (PED)
- ❖ **Europa-Parlamentet og Rådets direktiv 2006/42/EF (Maskindirektivet)**
Directive 2006/42/EC (Machinery Directive)
- ❖ **Europa-Parlamentet og Rådets direktiv 2014/35/EU (Lavspændingsdirektivet)**
Directive 2014/35/EU (Low voltage Directive)
- ❖ **Europa-Parlamentet og Rådets direktiv 2018/1139/EU (EMC-direktivet)**
Directive 2018/1139/EU (EMC Directive)
- ❖ **Europa-Parlamentet og Rådets direktiv 2009/125/EF (ECO design-direktivet)**
Directive 2009/125/EC (ECO Design directive)
DS/EN 14825-2013
DS/EN 14511-2013 part 1, 2 and 3
- ❖ **Europa-Parlamentet og Rådets direktiv 2010/30/EU + 2017/1369 (Energimærkningsdirektivet)**
Directive 2010/30/EU + 2017/1369 (Energy labeling directive)
- ❖ **Europa-Kommissionens forordning EU nr. 813/2013**
Regulation EU no. 813/2013
- ❖ **DS/EN 378-2:2016 Køleanlæg og varmepumper sikkerheds- og miljøkrav**
- ❖ **DS/EN 60204-1 Maskinsikkerhed – Elektrisk udstyr på maskiner**
- ❖ **Bekendtgørelse nr. 190 af 19. februar 2015, der gennemfører Europa-Parlamentet og Rådets direktiv 2014/68/EU**
The Danish announcement no. 190 of February 19, 2015 implementing the Directive 2014/68/EU

Navn, titel og underskrift af fabrikanten
Name, title and signature of manufacturer:



Ken Thon
Adm. direktør
CEO

04-07-2023
Dato
Date



Dansk Varmepumpe Industri A/S
Skørping Nord 4, DK-9520 Skørping

dvienergi.com
info@dvienergi.com

Tel.: (+45) 9835 5244
CVR: DK-3055 3047