

Produktserierne:
DVI LV Kompakt Model 2014



Luft/vand varmepumpe Montagevejledning

 Designet og produceret i Danmark

**DVI**
energi

Indhold

Opstilling af varmepumpekabinet.....	3
Tilslutning til husets varmeanlæg.....	5
Gulvvarme uden termostatisk blandeshunt (direkte koblet gulvvarmeanlæg).....	6
Gulvvarme med termostatisk blandeshunt ...	7
Radiatorer kombineret med gulvvarme	9
Radiatorer.....	11
Tilslutning af koldt og varmt vand.....	12
Installation af udedel.....	13
El-installation.....	17
Installatørens programmering af styringen... ..	19
PI-diagram DVI LV Combi.....	22
PI-diagram DVI LV Single	23
PI-diagram DVI LV Single med tilslutning for eksternt DVI varmtvandskabinet	24
El-diagram.....	25
Komponentliste.....	26
Ekstern elektrisk fortrådning.....	28
Hovedstrøm.....	29
Risikovurdering.....	30
Overensstemmelseserklæring	31

Opstilling af varmepumpekabinetet

Krav til opstillingssted

Varmepumpen opstilles på et fast underlag med tilstrækkelig bæreevne (gerne beton).

Kabinettet placeres med ca. 1 cm afstand til mur.

Platform og indbygning

Hvis der vælges at støbe en platform for kabinettet skal denne overholde minimumsmålene i nedstående tabel.

Alle mål er minimumsmål - det tilrådes at afsætte mere plads, hvis det er muligt.

Model	Platform B X D (min)	Indbygningsmål B X D (min)
DVI LV Kompakt	660 X 725	670 X 725

Opretning af kabinettet

Kabinettet skal støtte ligeligt på alle fire ben. For at lette opretningen anbefales det, at der ikke er påfyldt vand i varmepumpens akkumuleringstank.

Under opretningen skal øverste og nederste frontlåge være afmonteret.

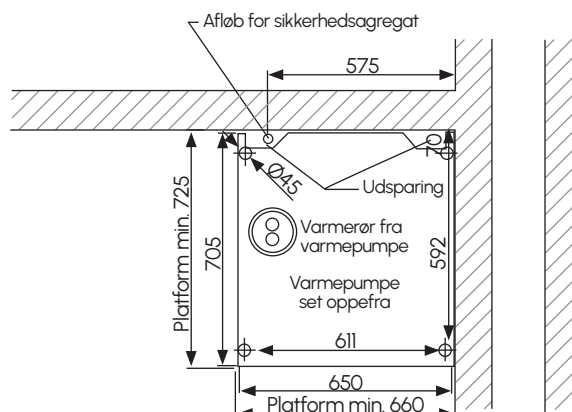
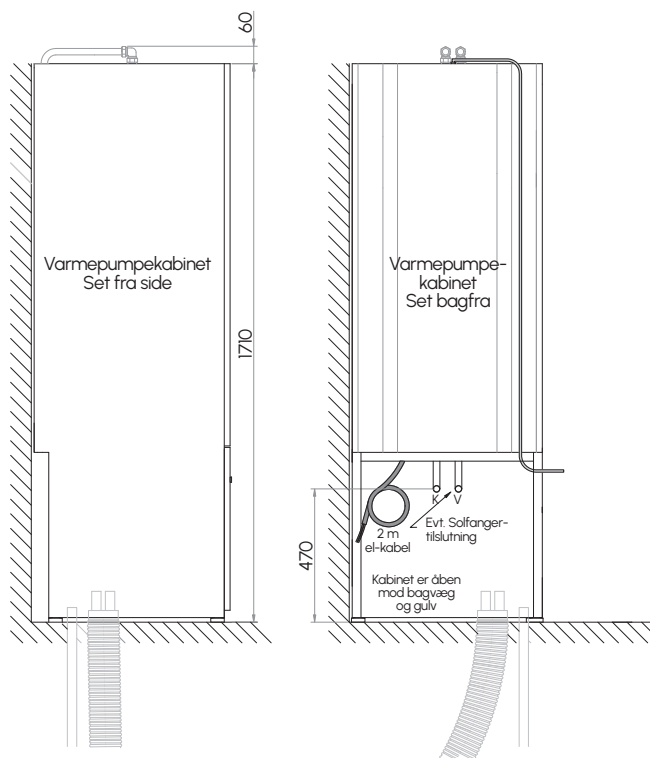
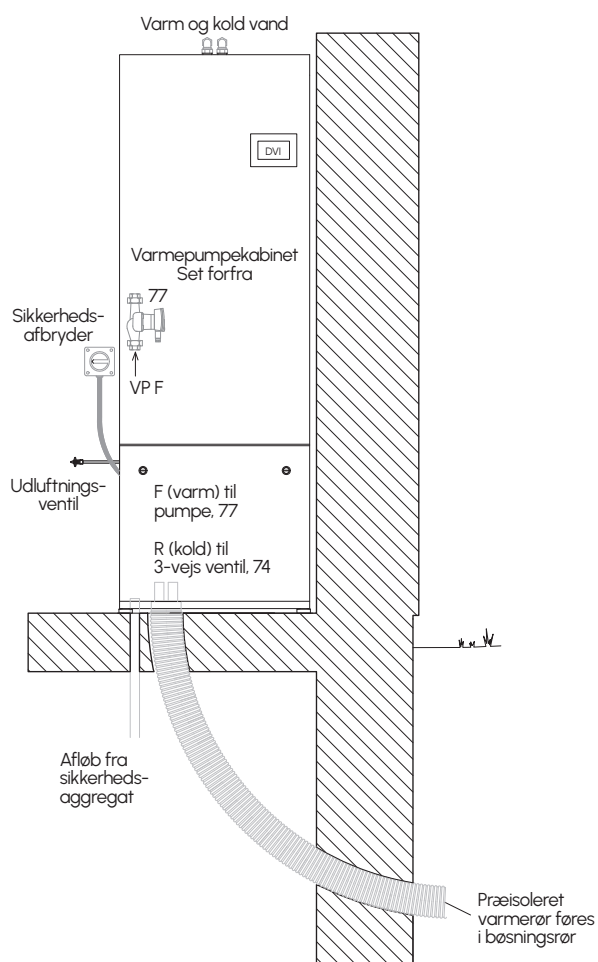
De justerbare ben indstilles således at kabinettet er i lod, og således at kabinettet ikke vrider (kontroller efterfølgende at frontlåger passer og flugter langs lodret kant).



Eksempel på opstilling

Alle tilslutninger kan føres ovenud via udsparring bag på kabinettet eller nedenud via bundløst kabinet samt højre eller venstre via udsparring fra gulv og op til 575 mm.

Tilslutning varm og kold vand, Ø22.
Installation i Ø22 PEX kan føres skjult i udsparring på varmepumpekabinettets bagside. Sikkerhedsaggregat skal monteres. Sikkerhedsaggregat forbindes til afløb.



Combi

Indbygget akkumuleringstank på 260 L. og gennemstrømningsvandvarmer til varmt vand. H: 1710 x B:650 x D: 705 mm. (rejsehøjde 1800 mm)

Tilslutning til husets varmeanlæg

I installationen skal monteres følgende:

- Vandpåfyldning til varmeanlæg
- Sikkerhedsventil, 2,5 bar
- Manometer, 0-4 bar
- Snavssamler i varmeanlæggets returledning (medleveret)
- Ekspansionsbeholder

Det er vigtigt for varmepumpens elforbrug og anlæggets funktion, at varmeanlægget og hertil hørende installation er dimensioneret til lavest muligt arbejdstemperatur. Da lave temperaturer medfører et tilsvarende højere vandflow, skal dimensionen på rør og ventiler, som anvendes ved varmepumpens tilslutning, nødvendigvis være større end ved eks. olie- eller gaskedler, hvor arbejdstemperaturen typisk er højere. Det er endvidere vigtigt, at den rette anlægstype - radiatorer, gulvvarme med termostatisk blandeshunt eller direkte koblet gulvvarme - er grundigt overvejet, og at dimensionen på tilslutningsrør, ventiler m.m. mellem varmepumpen og varmeanlægget er dimensioneret for det øgede vandflow.

I de følgende eksempler er anlægstype og dimensioner på tilslutningsrør beskrevet.

Sikkerhedsventil og manometer

Sikkerhedsventil og manometer monteres et passende sted med let adgang til inspektion og overvågning. Ventilen skal monteres i anlæggets returledning og med uafspærrelig forbindelse til varmepumpens akkumuleringstank.

Vandpåfyldning

For at lette brugerens adgang til vandpåfyldning etableres der eksternt en permanent påfyldning via to haner, tilslutningsslange og en fjederbelastet kontraventil.

Udluftning af varmepumpens akkumuleringstank

Medsendte udluftningshane med tilhørende vægbeslag monteres til det på varmepumpen monterede Ø12 PEX-rør.

Kontrol for luft i CV-anlægget

Inden anlægget færdigmeldes kontrolleres CV-anlægget for luft, evt. efter følgende metode:

- Frakobl anlæggets trykekspressionsbeholder.
- Påtryk anlægget et vandtryk på 2 bar.
- Aftap vandet, til trykket er 0 bar. Hvis den aftappede vandmængde er mere end det »elastik« der er i anlægget, ex 10 l, er anlægget ikke tilstrækkeligt udluftet.
- Evt. anvendes udluftning efter skyllemetoden med separat udluftningspumpe og spand til udseparering af luften. Ved at udlufte anlægget med modsat rettet vandstrøm tømmes evt. radiatorer automatisk for luft.

Instruktion af bruger

Instruerer brugeren omkring nødvendigheden af følgende:

- Så længe der er luft i CV-anlægget (den første tid) er det nødvendig at varmepumpens akkumuleringstank jævnlig udluftes.
- Vandtrykket i CV-anlægget skal holdes mellem 1-2 bar.
- Rensning af snavssamler



Advarselsskilt skal monteres ved udluftningshane.

Gulvvarme uden termostatisk blandeshunt (direkte koblet gulvvarmeanlæg)

Anvendelse

Når hele huset er forsynet med gulvvarme, og gulvvarmeanlæggets fordelerrør er placeret ved eller i nærheden af varmepumpen.

Forklaring

Gulvslangerne til de enkelte rum er direkte tilsluttet til varmepumpens frem- og returløb. Den indbyggede pumpe (2) i varmepumpen cirkulerer vandet i gulvslangerne. Varmepumpen er forsynet med en automatik, som regulerer temperaturen i gulvslangerne afhængigt af udetemperaturen. Varmepumpen er forsynet med en 3-vejs shuntventil. Ventilen sikrer at temperaturen på intet tidspunkt overstiger den programmerede max. temperatur (normalt 35 °C) som ellers kan forekomme ved f.eks. indkobling af solvarme, ekstern varmekilde eller varmtvandsprioritering.

Der kan frit vælges mellem et håndreguleret gulvvarmeanlæg (5) eller et anlæg, hvor temperaturen i de enkelte rum er styret af hertil hørende rumtermostater.

Dimensionering af gulvvarmeanlægget

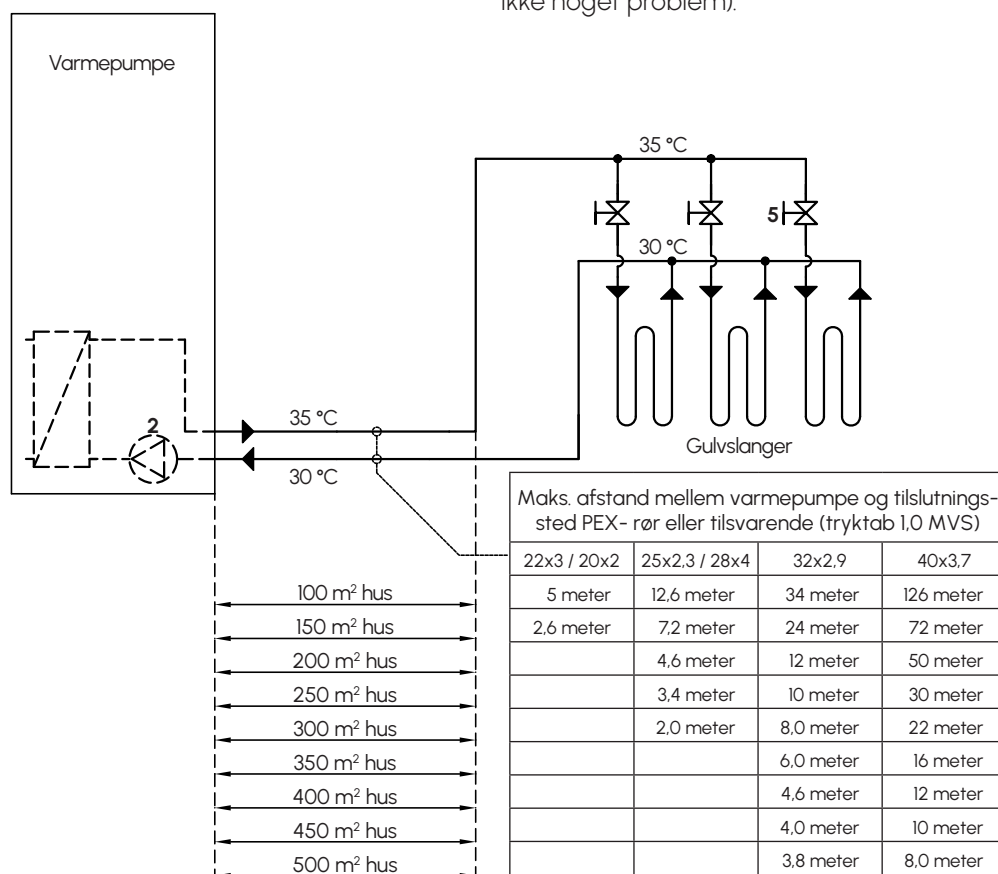
Længde og afstand mellem de enkelte gulvvarmerør dimensioneres efter normale regler for området.

Fordele

Mindst muligt el-forbrug til varmepumpen: Da varmepumpen er direkte tilsluttet gulvvarmeanlægget, bliver dennes arbejdstemperatur mindst mulig (ca. 30-35 °C). Lavere anskaffelsespris: Ingen udgift til blandeshunt (termostatventil og pumpe i gulvvarmeanlæg).

Ulemper

Evt. håndklædetørre bliver kun 30-35 °C (normalt ikke noget problem).



Gulvvarme uden blandeshunt. Temperaturer °C ved vinterdrift.

Gulvvarme med termostatisk blandeshunt

Anvendelse

Hvor varmepumpen ikke installeres ved gulvvarmeanlæggets fordelerrør (eks. i en anden bygning) samt i større huse, hvor der er monteret flere fordelerrør, placeret i hvert sit bygningsafsnit.

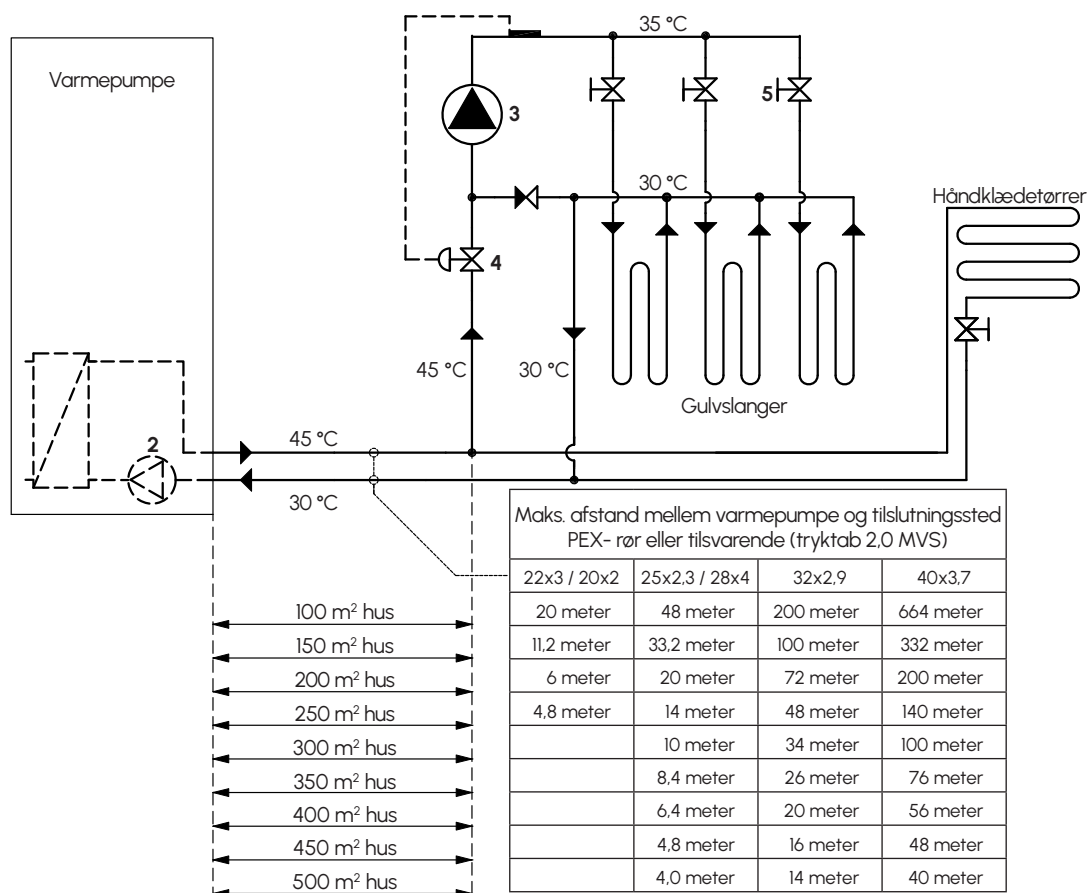
Forklaring

Anlægget er baseret på to-temperaturdrift, hvor varmepumpen arbejder med en ca. 10 °C højere temperatur end gulvvarmeanlægget. Varmepumpen er forsynet med en automatik, som ændrer varmepumpens temperatur afhængigt af udetemperaturen. Temperaturen i gulvslangerne reguleres af en termostatventil (4), som normalt indstilles til 35 °C.

Der kan frit vælges mellem et håndreguleret gulvvarmeanlæg (5) eller et anlæg, hvor temperaturen i de enkelte rum er styret af hertil hørende rumtermostater. På gulvvarmeanlægget er monteret en pumpe (3), som cirkulerer vandet i gulvslangerne. Den indbyggede pumpe (2) i varmepumpen forsyner gulvvarmeanlæggets termostatventil (4) og cirkulerer vandet i evt. håndklædetørrer.

Dimensionering af gulvvarmeanlægget

Den medleverede termostatventil (4) til en fabriksfremstillet blandeshunt bør/skal udskiftes til en større type. Årsagen er, at ventilens størrelse normalt er tilpasset eksempelvis olie- eller gaskedel med en høj arbejdstemperatur.



Gulvvarme med blandeshunt. Temperaturer °C ved vinterdrift.

Ved varmepumpedrift ønskes en lav arbejds-temperatur, og det hermed øgede vandflow betyder, at ventilen skal have en større dimension.

Længde og afstand mellem de enkelte gulvvarmerør dimensioneres efter normale regler for området.

Fordele

Kan anvendes i tilfælde hvor, varmepumpen er placeret langt fra gulvvarmeanlægget, eksempelvis i en anden bygning eller hvis huset er forsynet med flere fordelerrør placeret i hvert sit bygningsafsnit.

Ulemper

Pga. den forhøjede temperatur i varmepumpen er elforbruget højere, end hvis huset var forsynet med »gulvvarmeanlæg uden termostatisk blandeshunt«.

Anbefalede ventil og føler eller tilsvarende

Emne	Fabrikat	Type	VVS-nr.	Beskrivelse
Ventil	Danfoss	RA-C 20	40 3230.006	Ligeløb, kvs 3.30
Føler	Danfoss	FTC	45 1257.100	15-50°C, 2 m kap.rør med påspændingsføler

Radiatorer kombineret med gulvvarme

Anvendelse

I eksisterende huse, hvor varmeanlægget dels består af gulvvarme og radiatorer samt i nybyggeri, hvor eksempelvis overetage ønskes forsynet med radiatorer og underetage med gulvvarme.

Forklaring

Varmepumpen og radiatorerne arbejder med en højere temperatur end gulvvarmeanlægget. Varmepumpen er forsynet med en automatik, som regulerer radiatortemperaturen afhængigt af udetemperaturen. Gulvvarmetemperaturen styres af termostatventilen (4), som normalt indstilles til 35°C. Der kan frit vælges mellem et håndreguleret gulvvarmeanlæg (5) eller et anlæg, hvor temperaturen i de enkelte rum er styret af hertil hørende rumtermostater. På gulvvarmeanlægget er monteret en pumpe (3), som cirkulerer vandet i gulvslangerne. Den indbyggede pumpe (2) i varmpumpen cirkulerer vandet i radiatorerne og forsyner gulvvarmeanlæggets termostatventil (4).

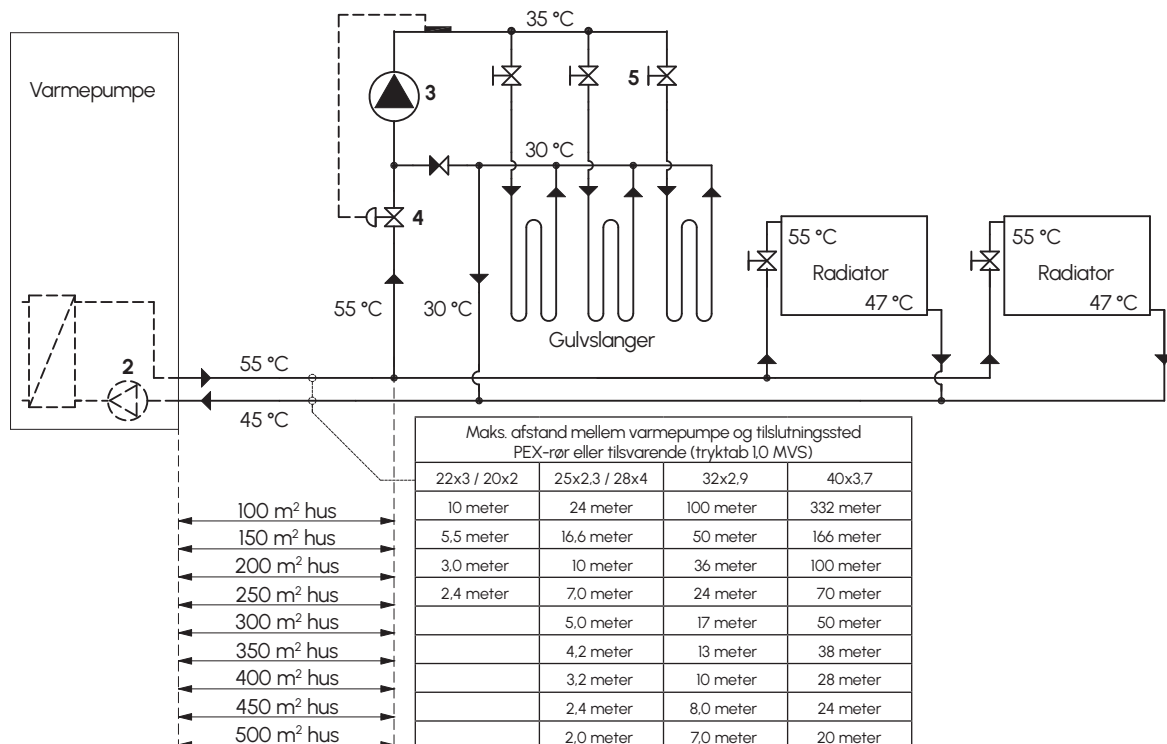
Dimensionering af gulvvarmeanlægget

Den medleverede termostatventil (4) til en fabriksfremstillet blandeshunt bør/skal udskiftes til en større type. Årsagen er, at ventilens størrelse normalt er tilpasset eksempelvis olieeller gaskedel med en høj arbejdstemperatur. Ved varmpumpedrift ønskes en lav arbejdstemperatur, og det hermed øgede vandflow betyder, at ventilen skal have en større dimension.

Længde og afstand mellem de enkelte gulvvarmerør dimensioneres efter normale regler for området.

Dimensionering af radiatorer

Radiatoranlægget udføres som et tostrengt system. Minimum radiatorstørrelse dimensioneres ud fra 55/45°C. El-forbruget til varmpumpen bliver lavere, hvis der vælges en større radiator eks. ud fra 50/40°C (anbefales).



Radiatorer kombineret med gulvvarme med blandeshunt. Temperaturer °C ved vinterdrift.

Fordele

Hurtig regulering af temperatur i rum, som er forsynet med radiatorer.

Ulemper

Pga. en høj temperatur til radiatorerne er elforbruget højere, end hvis hele huset var forsynet med gulvvarme.

Anbefalede ventil og føler eller tilsvarende

Emne	Fabrikat	Type	VVS-nr.	Beskrivelse
Ventil	Danfoss	RA-C 20	40 3230.006	Ligeløb, kvs 3,30
Føler	Danfoss	FTC	45 1257.100	15-50°C, 2 m kap.rør med påspændingsføler

Radiatorer

Anvendelse

I eksisterende huse, hvor varmeanlægget består af radiatorer, eller nybyggeri, hvor huset ønskes forsynet med radiatorer.

Forklaring

Varmepumpen er forsynet med en automatik, som regulerer radiatortemperaturen afhængigt af ude-temperaturen. Den indbyggede pumpe (2) i varme- pumpe cirkulerer vandet i radiatorerne.

Dimensionering af radiatorer

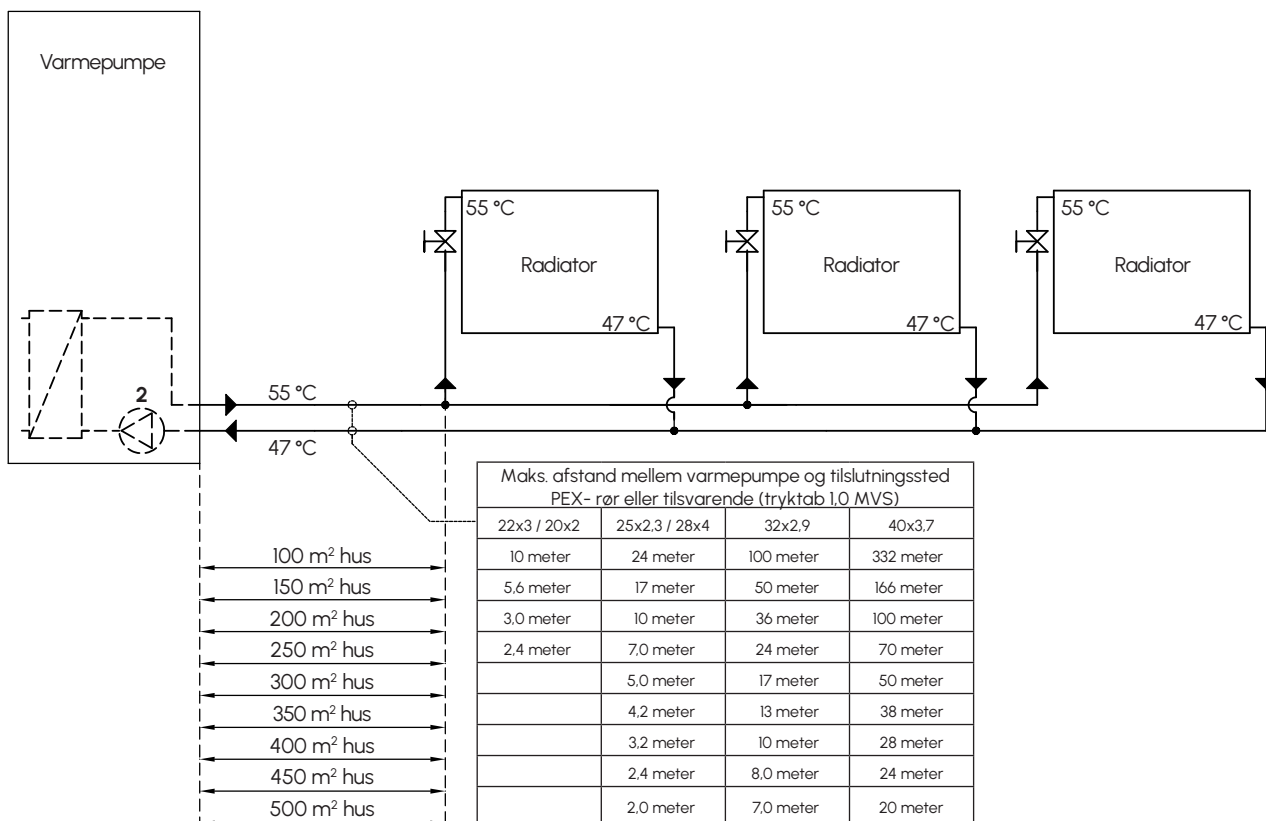
Radiatoranlægget udføres som et tostrengt system. Min. radiatorstørrelse dimensioneres ud fra 55/45 °C over radiatoren. El-forbruget til varmepumpen bliver mindre, hvis der vælges en større radiator eks. ud fra 50/40 °C (anbefales).

Fordele

Hurtig regulering af rumtemperatur.

Ulemper

Pga. en høj temperatur til radiatorerne er elforbruget højere, end hvis hele huset var forsynet med gulvvarme.



Radiatorer tilkoblet varmepumpe. Temperaturer °C ved vinterdrift.

Tilslutning af koldt og varmt vand

Model combi

Tilslutning

Varmepumpens indbyggede gennemstrømsvarmeveksler tilsluttes varmt og koldt vand.

Montage af sikkerhedsaggregat

Sikkerhedsaggregat (10 bar) monteres.

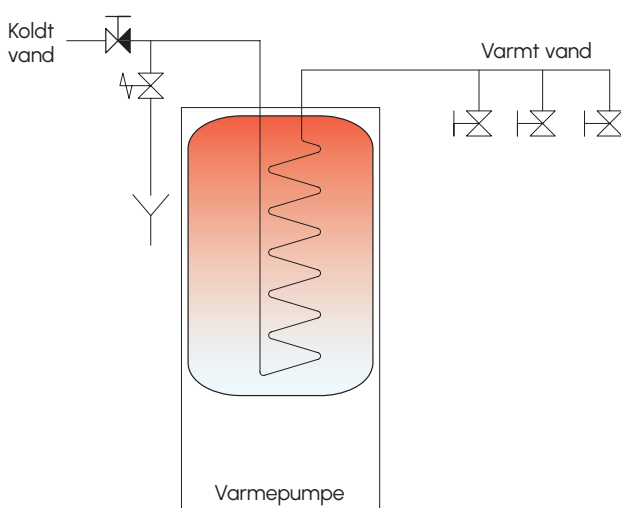
Cirkulation

Evt. cirkulation på det varme vand etableres mellem beholderens varmtog koldvandstilslutning. I cirkulationsledningen skal indskydes termostatisk ventil til begrænsning og regulering af flowet (indreguleres til et minimum). Cirkulationspumpen bør være forsynet med et døgnur, således at varmetabet i installationen kan begrænses til et minimum.

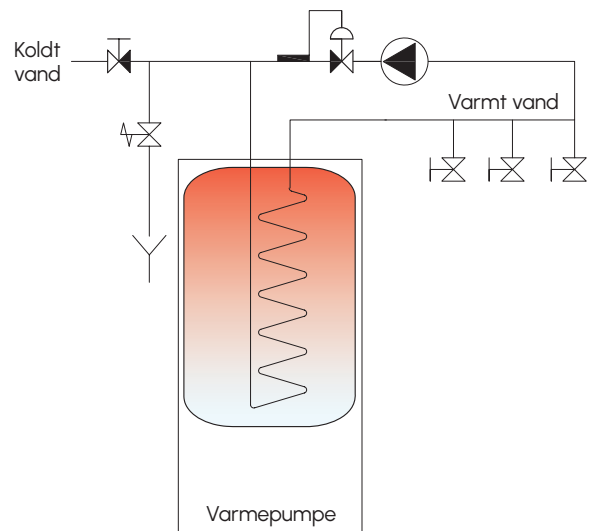


Den anbefalede cirkulationspumpe med indbygget ur og termostatisk flowregulering eller tilsvarende.

Uden cirkulation

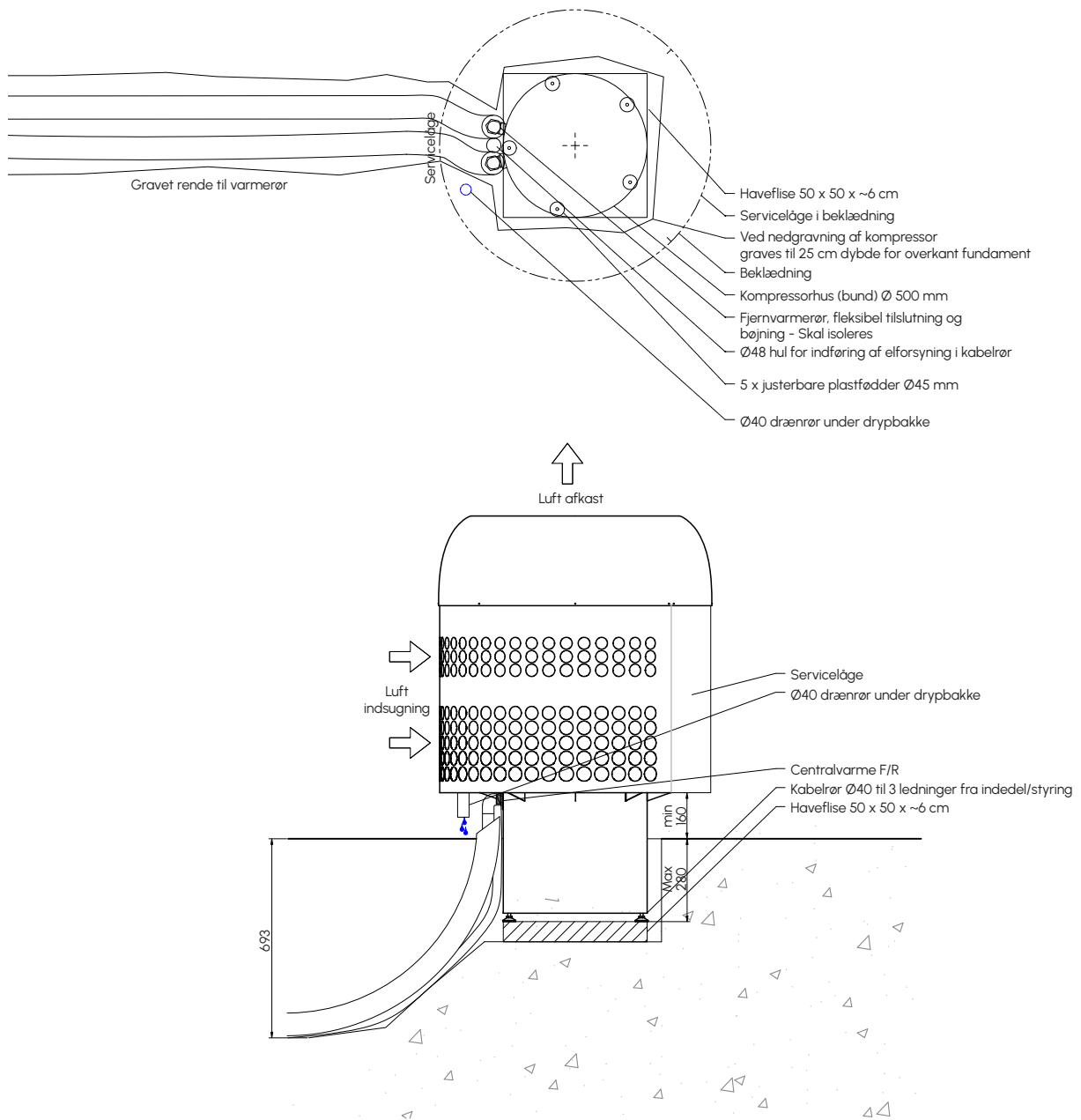


Med cirkulation

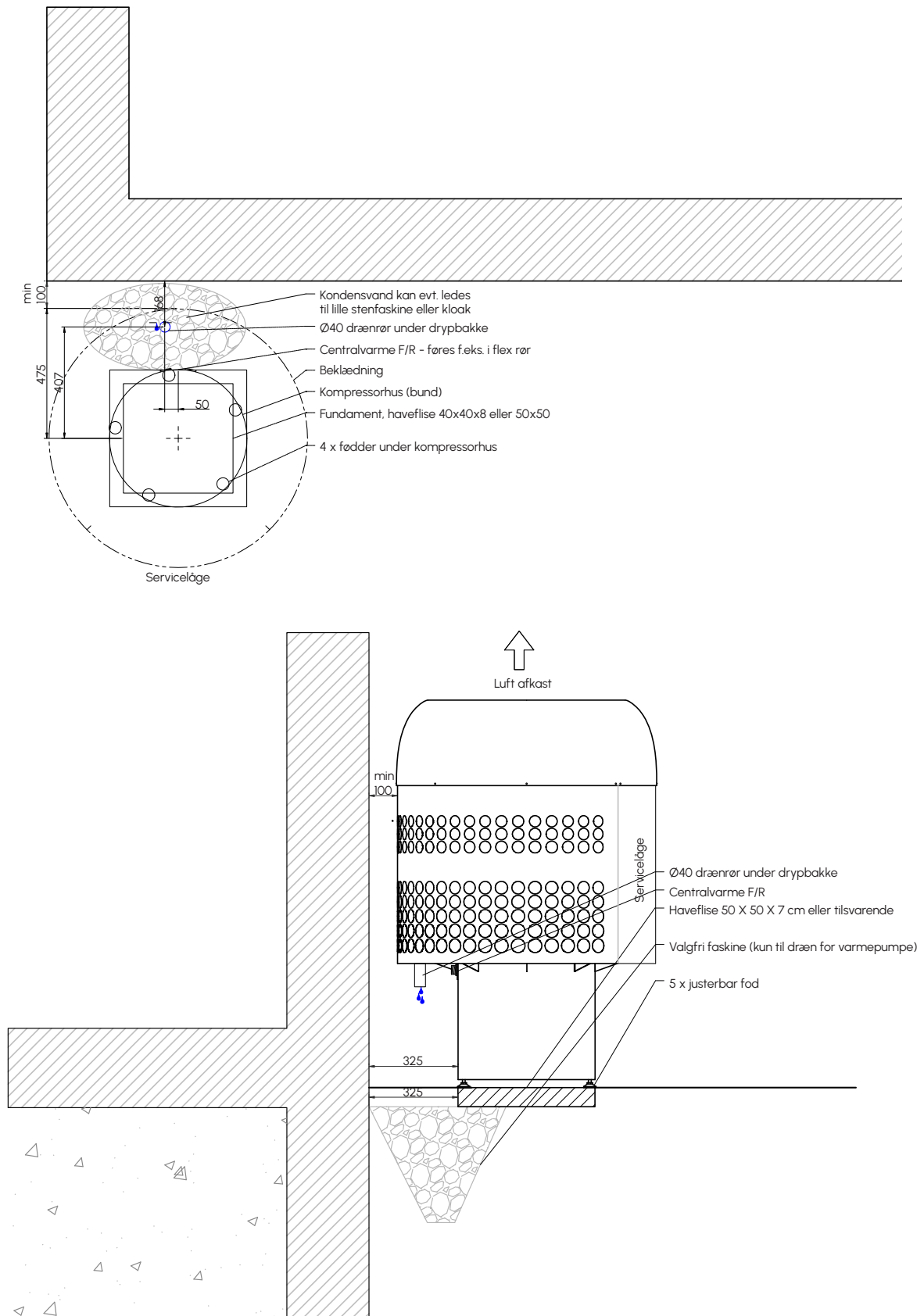


Installation af udedel

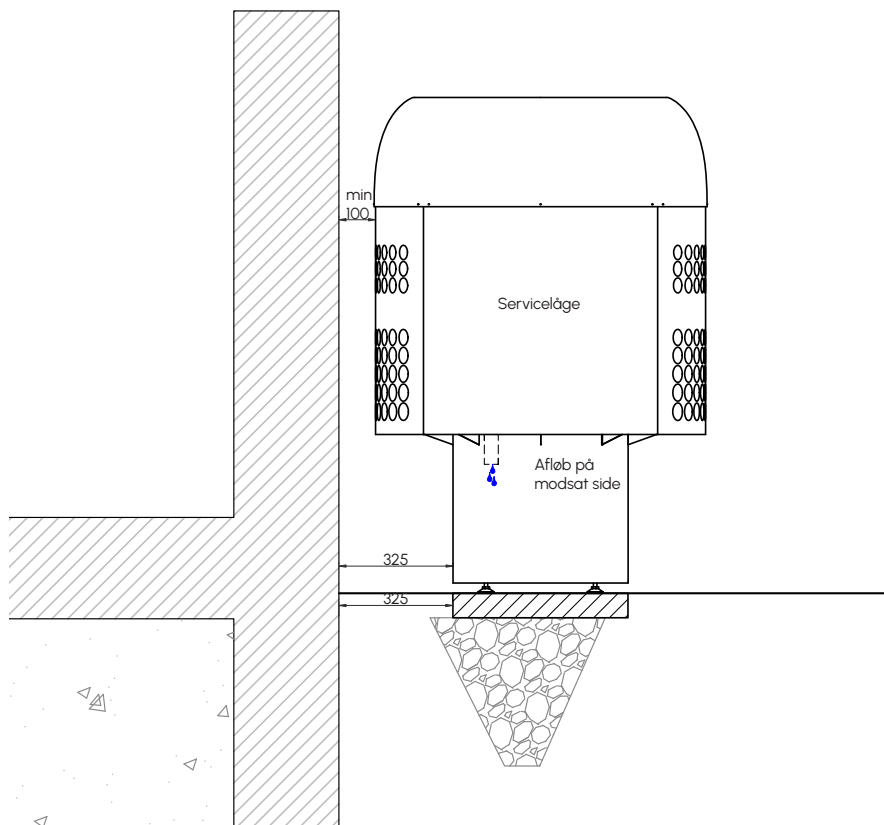
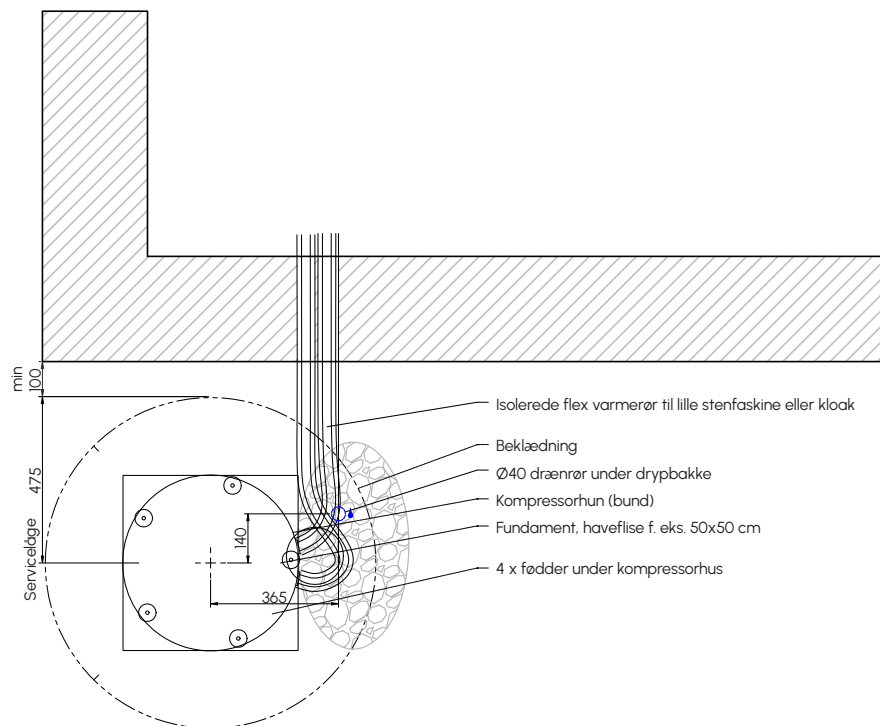
Fritstående opstilling



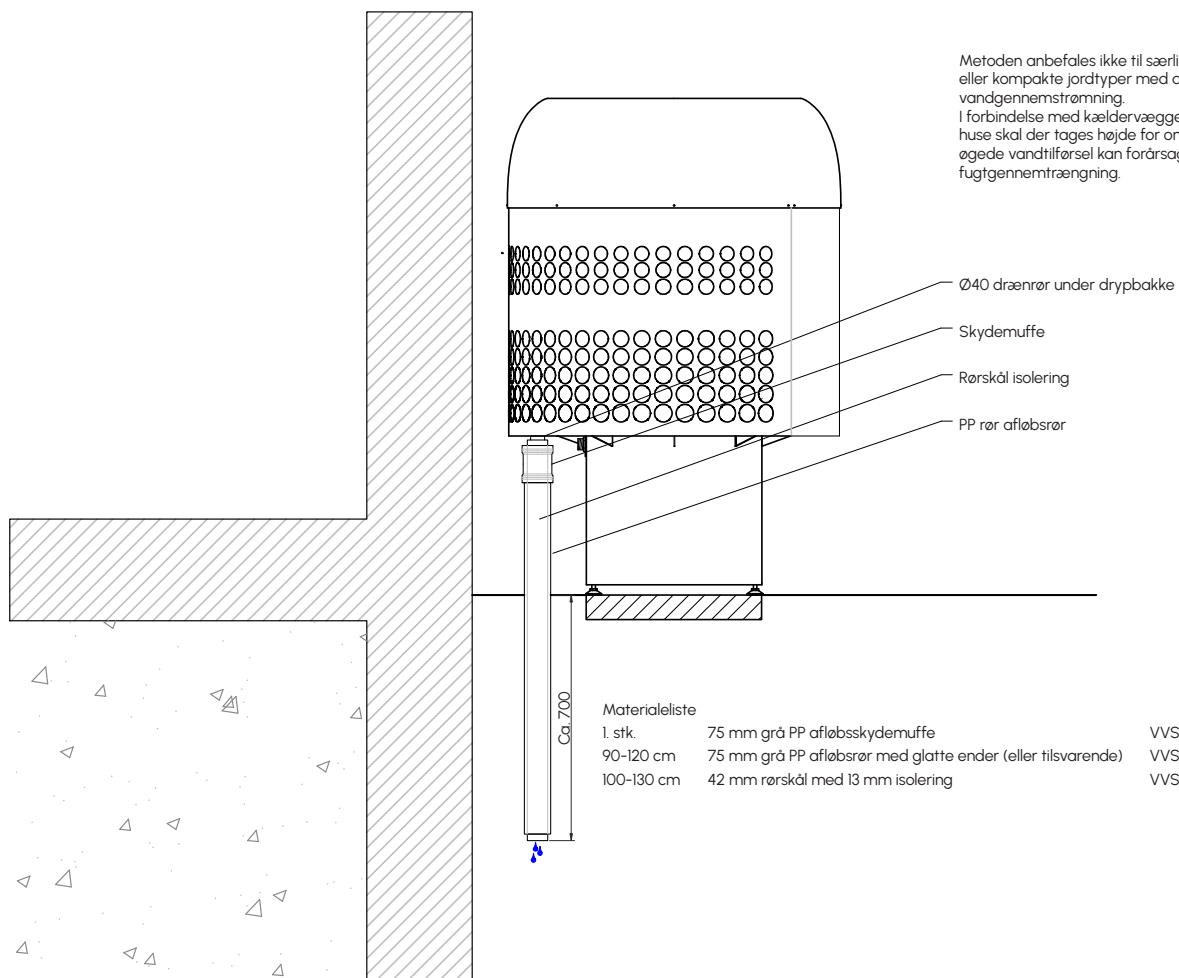
Placering ved bygning - direkte tilslutning



Placering ved bygning - 90 gr. tilslutning



Drænrør til frostfri dybde



Einstallation

Vigtigt

Installationen skal udføres af en autoriseret elinstallatør i henhold til nationale og lokale regler.

Sikringsgruppe

Varmepumpen skal forsynes fra en 3-faset sikringsgruppe, som kun forsyner varmpumpeanlægget. Tilslutningseffekt fremgår af tabellerne.

Mærkning af sikringsgruppe

»Varmepumpe med omdrejningsbestemt kompressor«.

Sikkerhedsafbryder

Installationen afsluttes i en 3-faset sikkerhedsafbryder, som frit kan placeres over, til højre eller til venstre for varmpumpen. Varmepumpens forsyningskabel (2 m) er fabriksmonteret.

Fejlstrømsrelæ

Da der i varmpumpen ikke genereres DC lækstrømme, er der ingen særlige krav til valg af RCD. En RCD type A vil derfor altid være tilstrækkelig.

Model Combi & Single (med elpatron)		
Varmepumpetype	Spænding	Samlet effekt
DVI LV 5 Kompakt	3x400V+0+PE	8,5 kW
DVI LV 7 Kompakt	3x400V+0+PE	9,5 kW
DVI LV 9 Kompakt	3x400V+0+PE	10 kW
DVI LV 12 Kompakt	3x400V+0+PE	11,5 kW
DVI LV 16 Kompakt	3x400V+0+PE	12,5 kW

Model Stand Alone (uden el-patron)		
Varmepumpetype	Spænding	Samlet effekt
DVI LV 5 Kompakt	3x400V+0+PE	2,5 kW
DVI LV 7 Kompakt	3x400V+0+PE	3,5 kW
DVI LV 9 Kompakt	3x400V+0+PE	4 kW
DVI LV 12 Kompakt	3x400V+0+PE	5,5 kW
DVI LV 16 Kompakt	3x400V+0+PE	6,5 kW

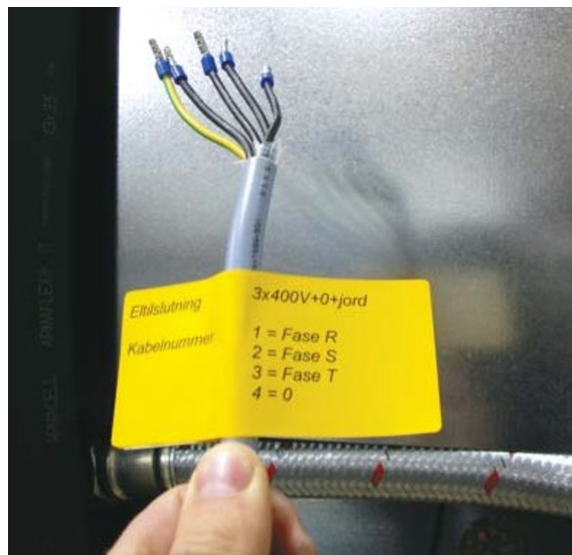


Serialkabel til varmepumpens computer

For at sikre at varmepumpens computere ikke beskadiges af evt. statisk elektricitet er serialkablet til denne ved leveringen afmonteret.

Før serialkablet monteres skal elinstallationen være færdigmonteret og forsynet med en korrekt jordforbindelse.

Serialkablet må aldrig af eller påmonteres medens der er strøm på anlægget.



Før tilslutning af spænding

Der må under ingen omstændigheder sættes strøm på varmepumpen før følgende er udført:

- Spændingen mellem de tre faser og spændingen til nul er kontrolleret med et egnet måleinstrument (varmepumpens elektronik beskadiges hvis spændingen til denne ikke er 230V).
- Serialkablet til varmepumpens elektronik skal være monteret

Indstilling af overstrømsrelæet

Før du tænder varmepumpen er det vigtigt at indstille overstrømsrelæet til det monterede varmepumpemodul

DVI LV 5	DVI LV 7	DVI LV 9	DVI LV 12	DVI LV 16
4,5A	5,2A	6,5A	9A	11A

Installatørens programmering af styringen

Installatøren skal ved opstart af anlægget programmere styringen efter følgende anvisning:

Adgang til installatørprogrammeringer

Indtryk termometret  vedvarende (ca. 5 sek.) indtil nedenstående menuer vises.

Afslut programmeringen ved at trykke på krydset  og genstart anlægget.

Fane 1	LV Manuel afrimning - Start nu Raspberry on/off (On ved tilslutning af Smart Control)
---------------	--

Fane 2	<p>CV eksternt styret on/off Off (normalt): Ingen særlig menu præsenteres for brugeren.</p> <p>On (specielle anlæg): Menu med "eksternt styret" præsenteres for brugeren.</p> <p>Ex for anvendelse:</p> <ul style="list-style-type: none">· Avanceret gulvvarmestyring med et elektrisk signal for "varmebehov on/off"· Et installeret modem som med on/off overstyrer varmetilførslen til huset· CTS anlæg som med on/off overstyrer varmetilførslen til huset· Styresignal fra solceller <p>Den eksterne styring forbindes i henhold til el-diagrammet til terminal D3 (potentialfri indgang) Open D3 = afbrudt varmeanlæg Close D3 = tilsluttet varmeanlæg</p> <p>CV rumføler monteret on/off Hvis der i foranstående menu er valgt "CV eksternt styret = on) kan der med fordel installeres en rumføler som altid sikrer en min. rumtemperatur opretholdes uanset open/close på terminal D3</p> <p>On: Rumføler (type KTY) er monteret på styringens terminal F4 (menu med min rumtemperatur præsenteres for brugeren)</p> <p>Off: Rumføler er ikke monteret (ingen særlig menu præsenteres for brugeren)</p> <p>CV natsænkning on/off On: Brugeren kan via en menu for natsænkning (antal grader sænket) og ugeplanen sænke fremløbstemperaturen til varmeanlægget i de valgte perioder. (menu for natsænkning og en menu for ugeplan præsenteres for brugeren)</p> <p>Off: Varmepumpen arbejder ikke med natsænkning. (ingen særlig menu præsenteres for brugeren)</p>
---------------	--

Fane 3**CV reg. metode Termostat/Kurve**

Termostat: Anvendes i specielle anlæg, hvor en fast fremløbstemperatur uanset udetemperatur ønskes. (Menu med en indstillelig termostat præsenteres for brugeren)

Kurve (normalt): Temperaturen i varmeanlægget reguleres automatisk i forhold til udetemperaturen. (Menu med kurvevalg (0-20) og den heraf beregnede fremløbstemperatur præsenteres for brugeren)

CV valg af varmeanlæg

GV uden shunt: Vælges når hele varmeanlægget består af gulvvarme uden termostatisk blandeshunt. (Lavtemperaturanlæg på ca. 30-35 °C)

GV med shunt: Vælges når hele varmeanlægget består af gulvvarme med entermostatisk blandeshunt. (Lavtemperaturanlæg på ca. 40-45 °C)

Radiator: Vælges når varmeanlægget består af radiatorer, eller blandet anlæg med radiatorer og gulvvarme. (Højtemperaturanlæg på ca. 50-55 °C)

Fane 4**CV °C max**

Den her indstilles max temperaturen i centralvarmeanlæggets fremløbsledning bliver altid respekteret.

Obs: Ved "gulvvarmeanlæg uden shunt" og ved temperaturfølsomme trægulve skal max temperaturen indstilles i forhold til trægulvets max temperatur.

Indstillingsforslag:

Direkte koblet gulvvarme 35 °C Gulvvarme med blandesløjfe 45 °C

Radiatorer og gulvvarme med blandesløjfe 55 °C

CV °C min

Min. temperaturen i centralvarmeanlæggets fremløbsledning bliver uanset udetemperaturen og brugers valg af kurvenummer altid respekteret.

Fane 5**VV produktion on/off**

On: Varmepumpen vil via varmtvandsprioritering som første prioritet sikre at varmt vand har den indstillede temperatur. (menu med varmt vand præsenteres for brugeren)

Off: Varmtvandsprioritering ikke tilkoblet.
(ingen menu omkring varmt vand præsenteres for brugeren)

VV eksternt styret on/off

Off (normalt): Varmtvandstemperaturen styres ud fra valgt temperatur og evt. ur.
(ingen særlig menu præsenteres for brugeren)

On (specielle anlæg): Menu med "eksternt styret" præsenteres for brugeren

Ex for anvendelse:

- Et installeret modem som med on/off overstyrer varmetilførslen til varmt vand
- CTS anlæg som med on/off overstyrer varmetilførslen til varmt vand
- Styresignal fra solceller

Den eksterne styring forbindes i henhold til el-diagrammet til terminal D2 (potentialfri indgang)

Open D2 = afbrudt varmt vand

Close D2 = tilsluttet varmt vand

VV styret af ur on/off

On: Varmt vand produceres kun på de tidspunkter der er indtastet i ugeplanen. (menu med ugeplan præsenteres for brugeren)

Off: Varmt vand styres ikke af ugeplan (ingen særlig menu præsenteres for brugeren)

Fane 6**Solvarme on/off**

On: Solvarme er monteret til at supplere varmpumpen via en solspiral i bunden af akkumuleringstanken. (Solfangeren præsenteres på brugerniveau)

Off: Solvarme ikke tilkoblet
(Solfangeren præsenteres ikke på brugerniveau)

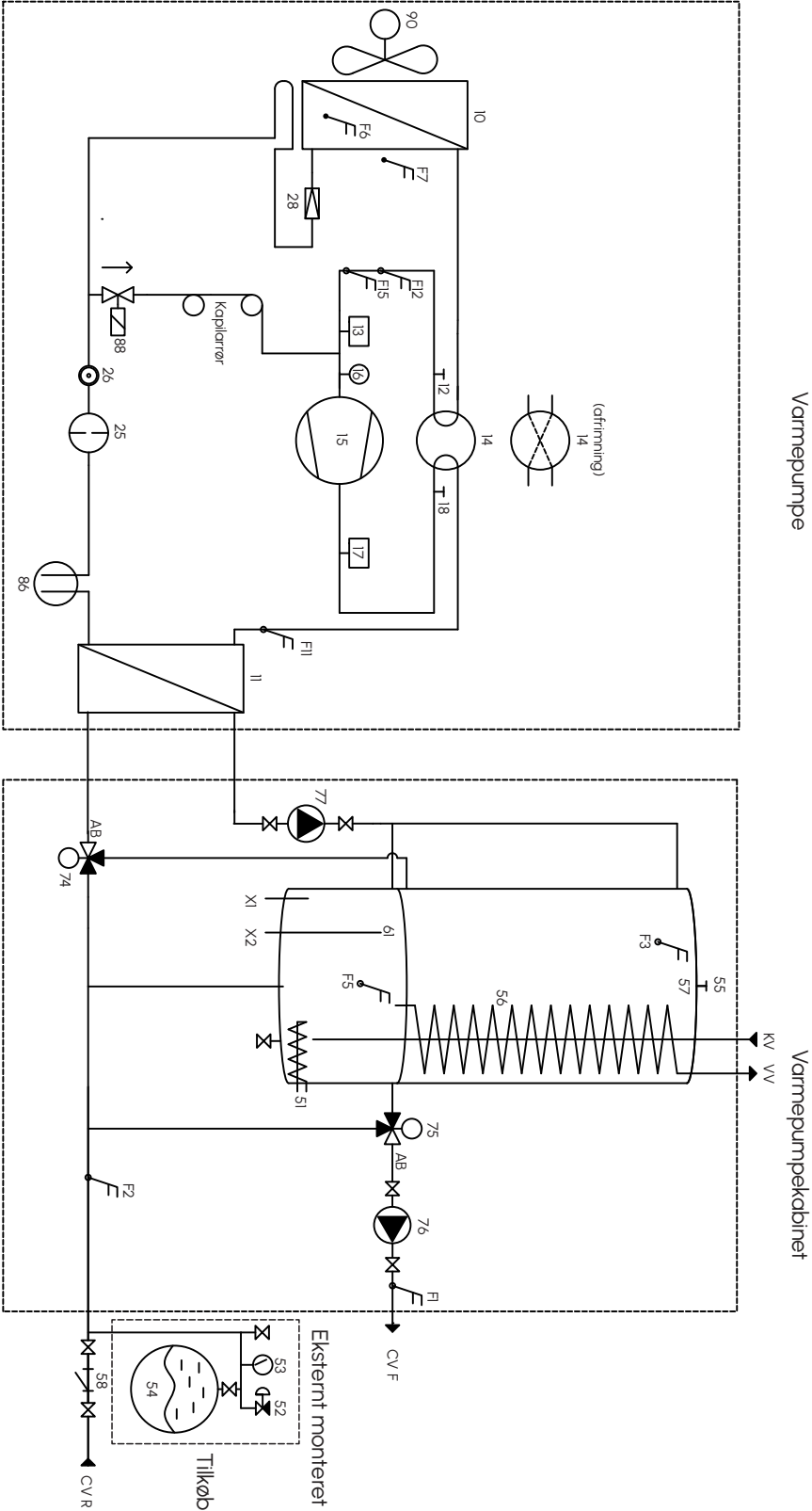
Fane 7**Installationsdato**

Tryk på "Indsæt installationsdato" og bekræft (evt. fejlagtig dato rettes automatisk ved bekræft)

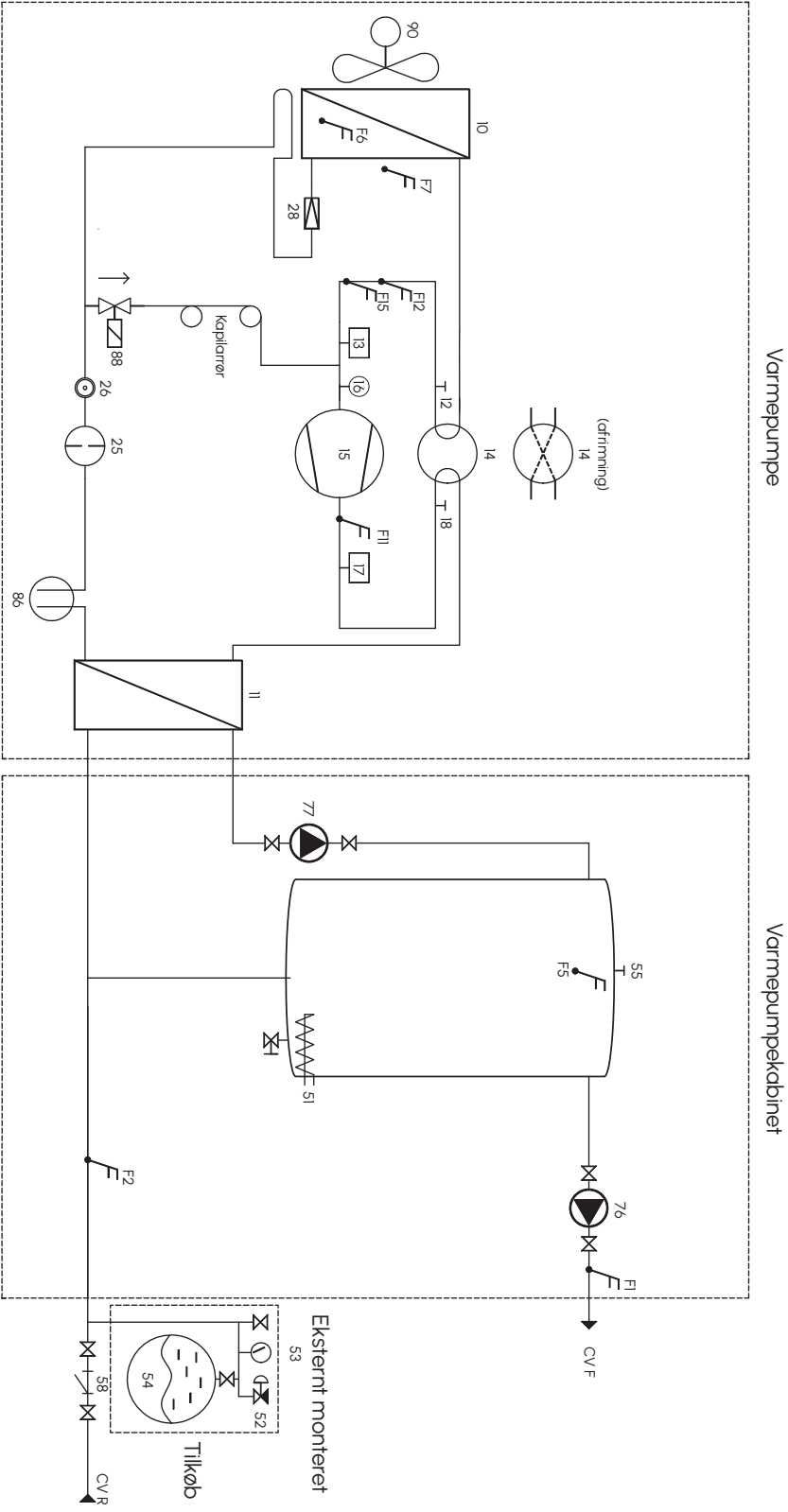
Eftersynsdato

Tryk på "Indsæt eftersynsdato" og bekræft (evt. fejlagtig dato rettes automatisk ved bekræft)

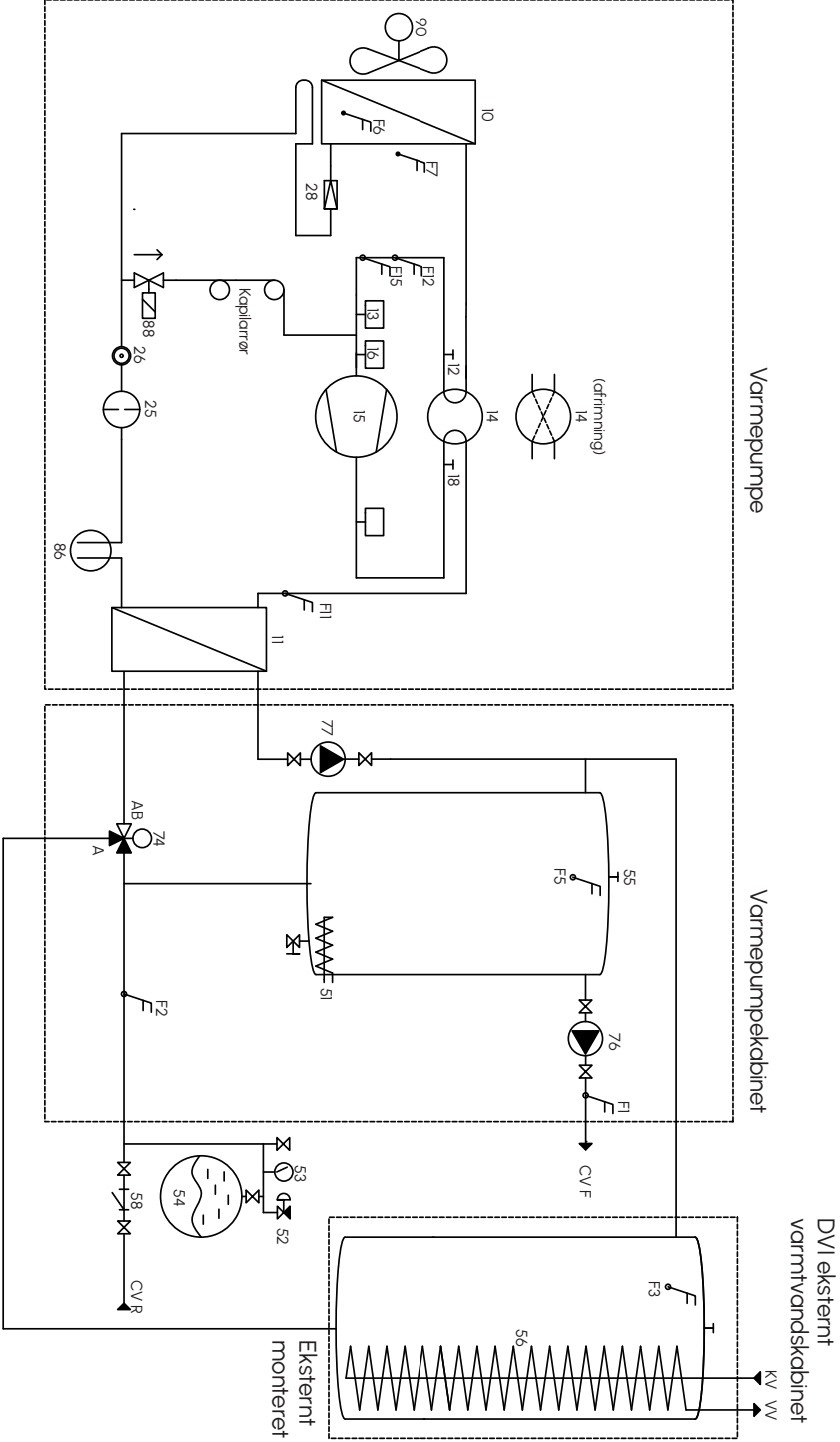
PI-diagram DVI LV Combi



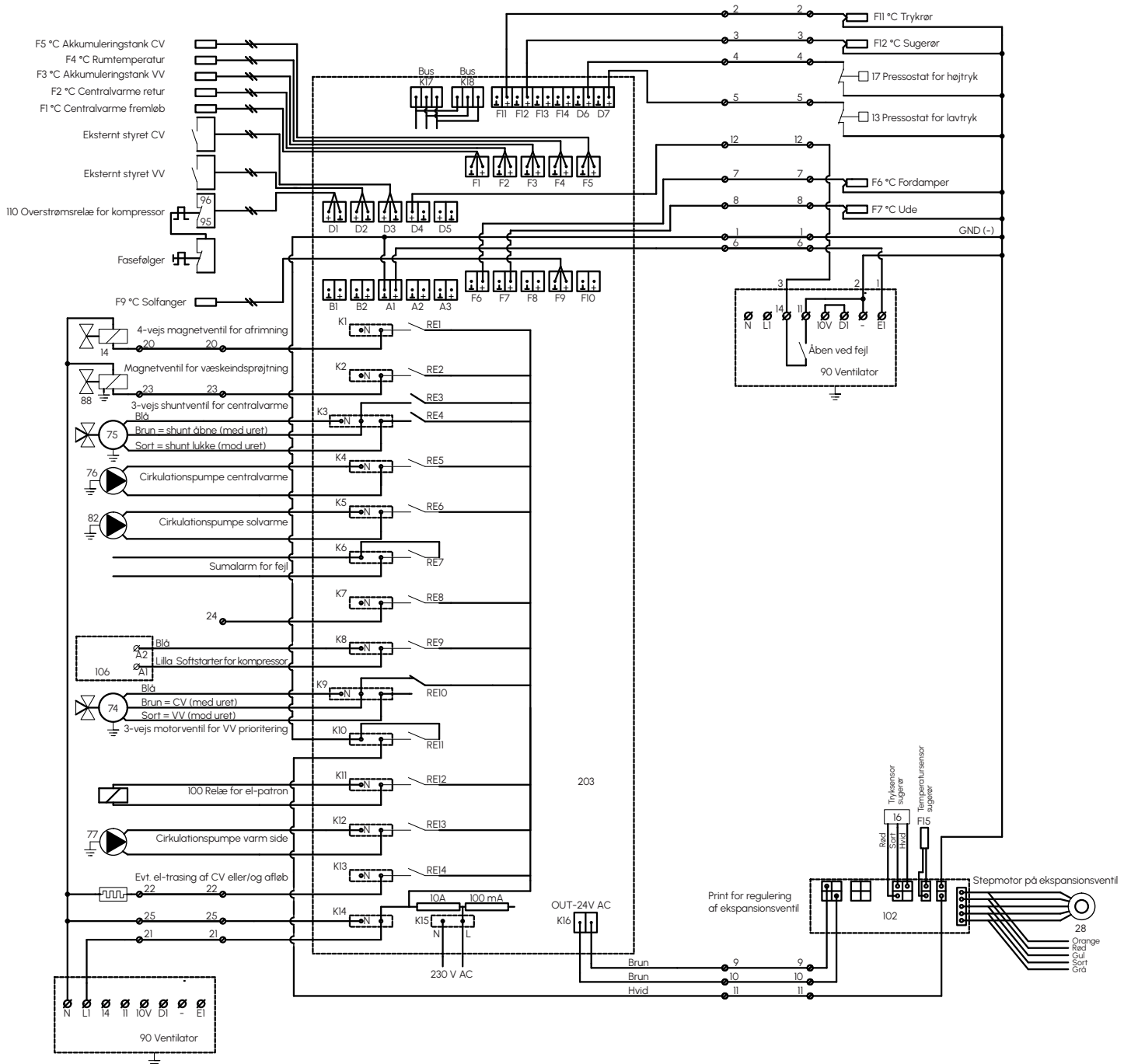
PI-diagram DVI LV Single



PI-diagram DVI LV Single med tilslutning for eksternt varmtvandskabinet



Eldiagram



Komponentliste

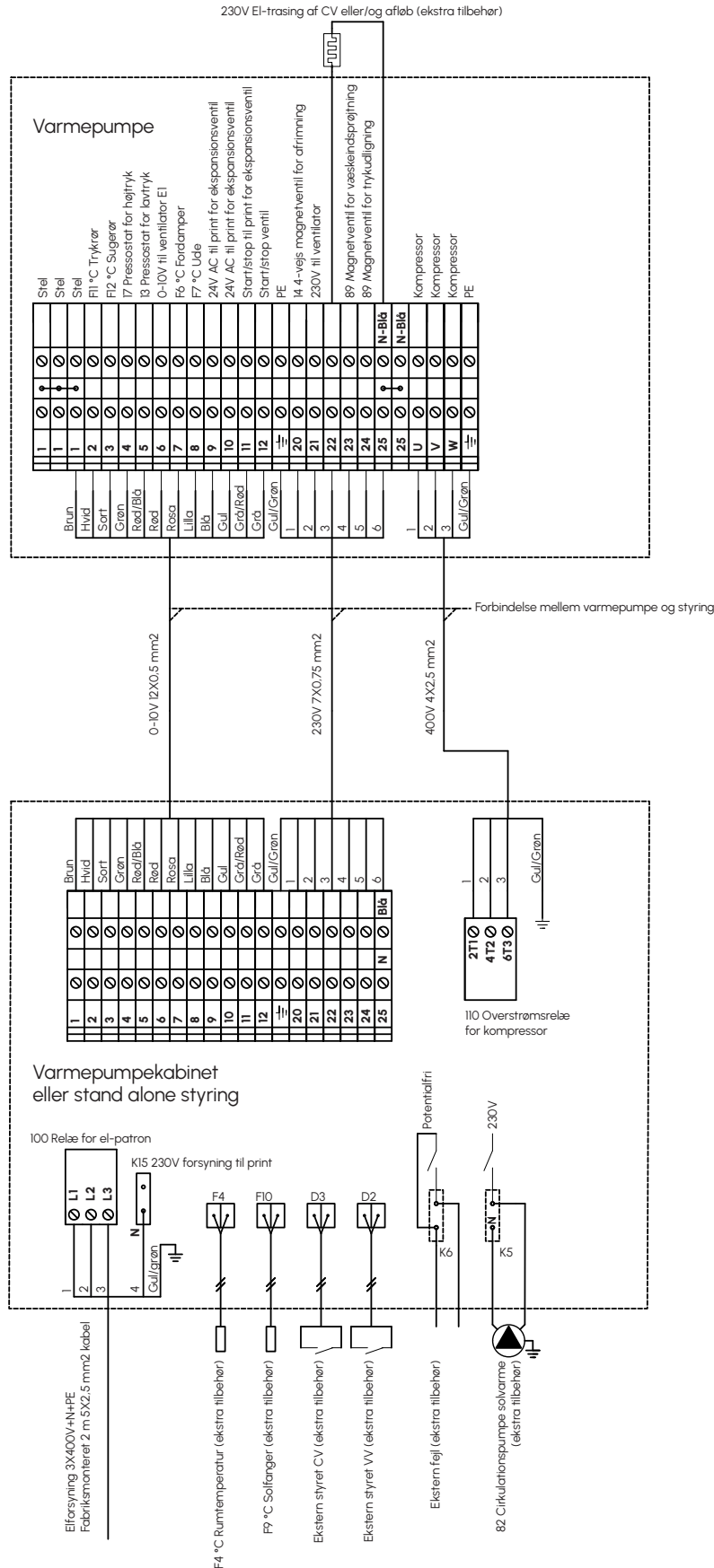
Komponentliste, DVI LV 5, 7, 9, 12 og 16 Kompakt

Nr.	Komponent	Producent	Type/model				
			5 kW	7 kW	9 kW	12 kW	16 kW
10	Fordamper	DVI	LUVATA PI39067	LUVATA PI39067	LUVATA PI39070	LUVATA PI39070	LUVATA PI39070
11	Kondensator	Alfa Laval	H62-CX-30	H62-CX-30	H62-CX-40	H62-CX-50	H62-CX-60
12	Schraderventil lavtryk		1/4"	1/4"	1/4"	1/4"	1/4"
13	Pressostat lavtryk	Danfoss	ACB-2UA520W	ACB-2UA520W	ACB-2UA520W	ACB-2UA520W	ACB-2UA520W
14	4-vejs magnetventil for afrimning	Ranco	V6-4I2080I00RV	V6-4I2080I00RV	V6-4I2080I00RV	V6-4I2080I00RV	V6-4I2080I00RV
15	Kompressor	Copeland	Copeland ZHI5 K4E	Copeland ZH2I K4E	Copeland ZH26 K4E	Copeland ZH38 K4E	Copeland ZH45 K4E
16	Tryksensor for ekspansionsventil	Danfoss	NSK-BE010I- U009 4072	NSK-BE010I- U009 4072	NSK-BE010I- U009 4072	NSK-BE010I- U009 4072	NSK-BE010I- U009 4072
17	Pressostat højtryk	Danfoss	ACB-2UBI58W	ACB-2UBI58W	ACB-2UBI58W	ACB-2UBI58W	ACB-2UBI58W
18	Schraderventil højtryk		1/4"	1/4"	1/4"	1/4"	1/4"
25	Filter	Danfoss	O23Z1642	O23Z1642	O23Z1642	O23Z1642	O23Z1642
26	Skueglas	Danfoss	O14L0184	O14L0184	O14L0184	O14L0184	O14L0184
28	Ekspansionsventil	Danfoss	ETS 6-18	ETS 6-18	ETS 6-18	ETS 6-25	ETS 6-25
86	Reciever	OCSCOLD	RLV V.L.REC 3,4L	RLV V.L.REC 3,4L	RLV V.L.REC 3,4L	RLV V.L.REC 3,4L	RLV V.L.REC 3,4L
88	Magnetventil for væskeindsprøjtning	Danfoss	AU230CS	AU230CS	AU230CS	AU230CS	AU230CS
89							
90	Ventilator	Ziehl Abegg	ZN063 med ZA plus flange	ZN063 med ZA plus flange	ZN063 med ZA plus flange	ZN063 med ZA plus flange	ZN063 med ZA plus flange
102	Print for ekspansionsventil	Danfoss	EIM 336	EIM 336	EIM 336	EIM 336	EIM 336
F6	Temperaturføler for fordamper	DVI	PT1000	PT1000	PT1000	PT1000	PT1000
F7	Temperaturføler for ude	DVI	KTY	KTY	KTY	KTY	KTY
F11	Temperaturføler for trykrør	DVI	PT1000	PT1000	PT1000	PT1000	PT1000
F12	Temperaturføler for sugerør	DVI	PT1000	PT1000	PT1000	PT1000	PT1000
F15	Temperaturføler for ekspansions- ventil	Danfoss	AKS II 084N0003	AKS II 084N0003	AKS II 084N0003	AKS II 084N0003	AKS II 084N0003

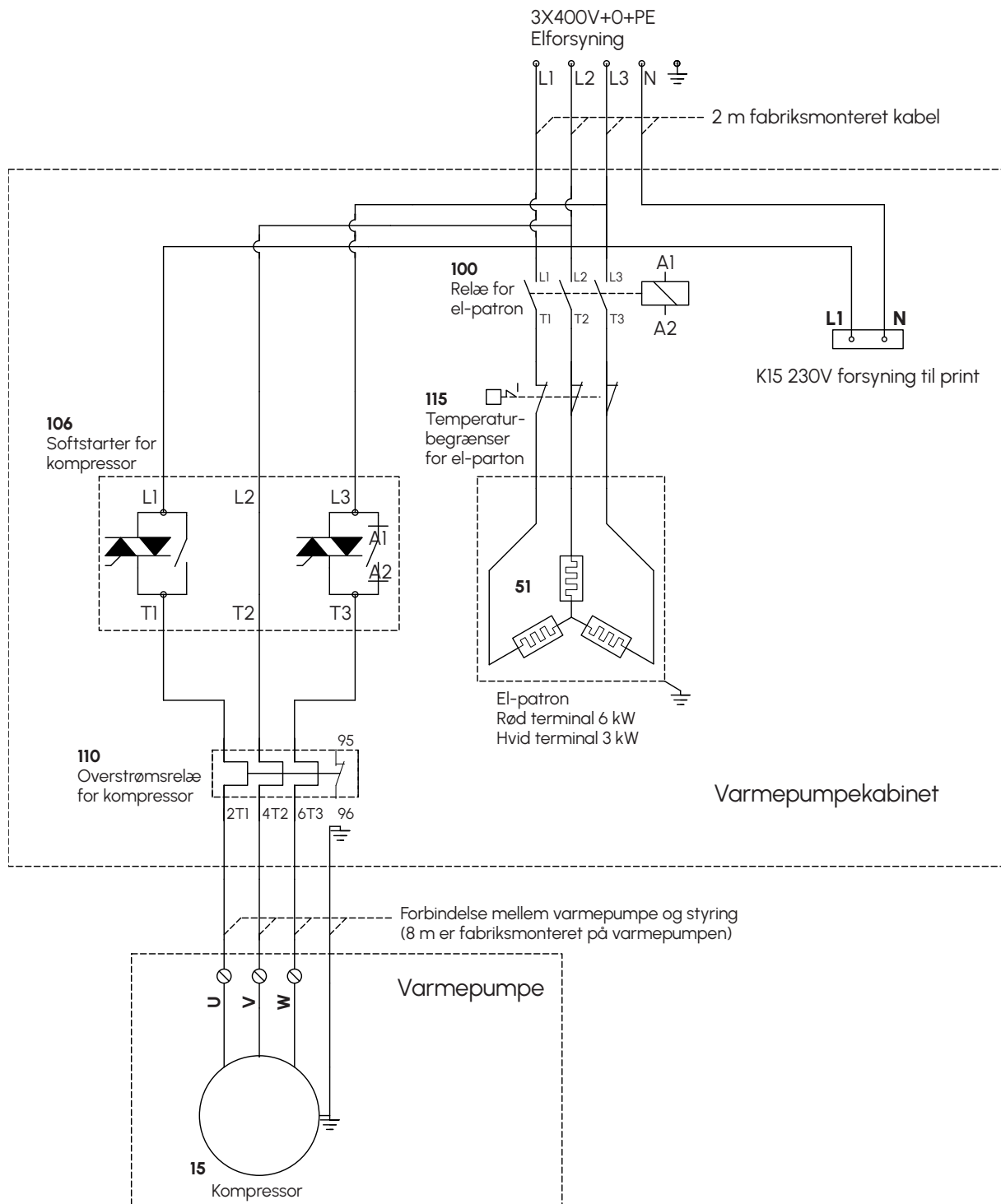
Komponentliste, DVI Varmepumpekabinet for luft/vand kompakt

Nr.	Komponent	Producent	Type/model				
			5 kW	7 kW	9 kW	12 kW	16 kW
51	El-patron	Backer	3/6/9 kW 3x400V	3/6/9 kW 3x400V	3/6/9 kW 3x400V	3/6/9 kW 3x400V	3/6/9 kW 3x400V
52	Sikkerhedsventil for centralvarme	Ekstra tilbehør	Ekstra tilbehør	Ekstra tilbehør	Ekstra tilbehør	Ekstra tilbehør	Ekstra tilbehør
53	Manometer for centralvarme	Ekstra tilbehør	Ekstra tilbehør	Ekstra tilbehør	Ekstra tilbehør	Ekstra tilbehør	Ekstra tilbehør
54	Trykexpansion for centralvarme	Ekstra tilbehør	Ekstra tilbehør	Ekstra tilbehør	Ekstra tilbehør	Ekstra tilbehør	Ekstra tilbehør
55	Luftskrue for akkumuleringstank						
56	Varmeveksler for varmt vand	DVI	Kun model Combi	Kun model Combi	Kun model Combi	Kun model Combi	Kun model Combi
57	Akkumuleringstank	DVI	260 L	260 L	260 L	260 L	260 L
58	Snavssamler		1"	1"	1"	1"	1"
61	Varmeveksler for solvarme	DVI	Kun model Combi med tilslutning for solvarme	Kun model Combi med tilslutning for solvarme	Kun model Combi med tilslutning for solvarme	Kun model Combi med tilslutning for solvarme	Kun model Combi med tilslutning for solvarme
74	3-vejs motorventil (ventil) *	ESBE	VRG331 KvsI7 1"	VRG331 KvsI7 1"	VRG331 KvsI7 1"	VRG331 KvsI7 1"	VRG331 KvsI7 1"
74	3-vejs motorventil (motor) *	ESBE	ARA651 60s 230V	ARA651 60s 230V	ARA651 60s 230V	ARA651 60s 230V	ARA651 60s 230V
75	3-vejs motorventil (ventil) * / **	ESBE	VRG331 KvsI7 1"	VRG331 KvsI7 1"	VRG331 KvsI7 1"	VRG331 KvsI7 1"	VRG331 KvsI7 1"
75	3-vejs motorventil (motor) * / **	ESBE	ARA651 60s 230V	ARA651 60s 230V	ARA651 60s 230V	ARA651 60s 230V	ARA651 60s 230V
76	Cirkulationspumpe for centralvarme	Grundfoss	ALPHA IB	ALPHA IB	ALPHA IB	ALPHA IB	ALPHA IB
77	Cirkulationspumpe for varm side	Grundfoss	ALPHA IB	ALPHA IB	ALPHA IB	ALPHA IB	ALPHA IB
82	Cirkulationspumpe solvarme	Ekstra tilbehør	Ekstra tilbehør	Ekstra tilbehør	Ekstra tilbehør	Ekstra tilbehør	Ekstra tilbehør
100	Relæ for el-patron	Metasol	MC-18B	MC-18B	MC-18B	MC-18B	MC-18B
106	Softstarter for kompressor	Danfoss	MCI I2 CH	MCI I2 CH	MCI I2 CH	MCI I2 CH	MCI I2 CH
110	Overstrømsrelæ for kompressor	LS Electric	MT-32 Indstillet: 4,5A	MT-32 6-9 Amp Indstillet: 6,0A	MT-32 6-9 Amp Indstillet: 6,5A	MT-32 6-9 Amp Indstillet: 8,0A	MT-32 9-13 Amp Indstillet: 8,0A
203	Relækort	DVI	Powerprint 2014.1	Powerprint 2014.1	Powerprint 2014.1	Powerprint 2014.1	Powerprint 2014.1
115	Temperaturbegrænser for el-patron						
F1	Temperaturføler for CV frem	DVI	PTC	PTC	PTC	PTC	PTC
F2	Temperaturføler for CV retur	DVI	PTC	PTC	PTC	PTC	PTC
F3	Temperaturføler for akk.tank VV *	DVI	PTC	PTC	PTC	PTC	PTC
F4	Temperaturføler for rumtemperatur	DVI	KTY (Ekstra tilbehør)	KTY (Ekstra tilbehør)	KTY (Ekstra tilbehør)	KTY (Ekstra tilbehør)	KTY (Ekstra tilbehør)
F5	Temperaturføler for akk.tank CV	DVI	PTC	PTC	PTC	PTC	PTC
F9	Temperaturføler for solfanger	DVI	PT1000 (Ekstra tilbehør)	PT1000 (Ekstra tilbehør)	PT1000 (Ekstra tilbehør)	PT1000 (Ekstra tilbehør)	PT1000 (Ekstra tilbehør)

Ekstern elektrisk fortrådning



Hovedstrøm



Risikovurdering

Produkt

DVI LV 5 Kompakt luft/vand varmepumpe
DVI LV 7 Kompakt luft/vand varmepumpe
DVI LV 9 Kompakt luft/vand varmepumpe
DVI LV 12 Kompakt luft/vand varmepumpe
DVI LV 16 Kompakt luft/vand varmepumpe

Talværdier

0 Meget lav eller ingen
1 Lav
2 Vis
3 Stor
4 Meget stor

Relevante regler	Mulige fare	Mulig hændelse	Sandsynlighed	Risiko
1 MD	El-system	Berøring	0	0
2 MD	Mek. bevægelser	Klemning	0	0
3 PED	Tilslutning af trykbærende dele	Sprængning/forgiftning	1	1
4 PED	Sikkerhedsventil			
5 PED	Fejlmontager	Udslip	1	1
6 PED	Transportskader	Sprængning/udslip	1	1
7 MD/PED	Skade på reguleringssystemet	Drift/sprængning/udslip	1	1
8 PED	Varme rør	Forbrænding	1	1
9 PED	Udslip af kølemiddel	Miljø/forgiftning/irritation	1	1
10 MD PED	Sprængning af komponenter	Udslyngning af dele, udslip	0	0
11 MD	Støj	Høreskader	0	0
12 PED	Overbelastning	Frie bevægelser	1	1
13 PED	Kondensering	Væskeslag, brud, udslip	1	1
14 PED	Turbulens	Erosion, brud, udslip	1	1
15 PED	Vibrationer	Træthed, brud, udslip	1	1

Konklusion

Der er meget lav eller ingen risiko for personskader eller miljøskader ved normal anvendelse af enheden.

OVERENSSTEMMELSESERKLÆRING

Declaration of Conformity

Fabrikant/Manufacturer:	DVI Energi Industrimarken 2 C DK-9530 Støvring	Tlf.	+45 9835 5244
		e-mail	info@dvienergi.com
		CVR	30553047

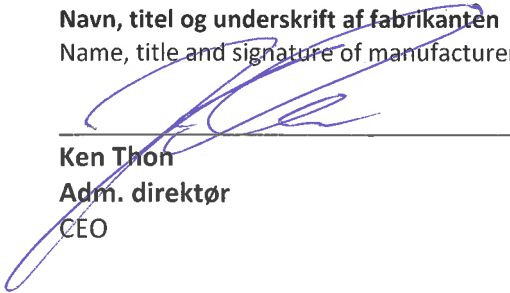
DVI Energi erklærer hermed at varmepumpe
DVI Energi hereby confirm that heat pump

Model Model	DVI LV5 Kompakt DVI LV7 Kompakt DVI LV9 Kompakt DVI LV12 Kompakt DVI LV16 Kompakt
-----------------------	---

er produceret i overensstemmelse med
is manufactured in accordance with

- ❖ **Europa-Parlamentet og Rådets direktiv 2014/68/EU (Trykbærende udstyr)**
Directive 2014/68/EU (PED)
- ❖ **Europa-Parlamentet og Rådets direktiv 2006/42/EF (Maskindirektivet)**
Directive 2006/42/EC (Machinery Directive)
- ❖ **Europa-Parlamentet og Rådets direktiv 2014/35/EU (Lavspændingsdirektivet)**
Directive 2014/35/EU (Low voltage Directive)
- ❖ **Europa-Parlamentet og Rådets direktiv 2014/30/EU (EMC-direktivet)**
Directive 2014/30/EU (EMC Directive)
- ❖ **Europa-Parlamentet og Rådets direktiv 2009/125/EF (ECO design-direktivet)**
Directive 2009/125/EC (ECO Design directive)
DS/EN 14825-2013
DS/EN 14511-2013 part 1, 2 and 3
- ❖ **Europa-Parlamentet og Rådets direktiv 2010/30/EU (Energimærkningsdirektivet)**
Directive 2010/30/EU (Energy labeling directive)
- ❖ **Europa-Kommisionens forordning EU nr. 813/2013**
Regulation EU no. 813/2013
- ❖ **DS/EN 378-2:2016 Køleanlæg og varmepumper sikkerheds- og miljøkrav**
- ❖ **DS/EN 60204-1 Maskinsikkerhed – Elektrisk udstyr på maskiner**
- ❖ **Bekendtgørelse nr. 190 af 19. februar 2015, der gennemfører Europa-Parlamentet og Rådets direktiv 2014/68/EU**
The Danish announcement no. 190 of February 19, 2015 implementing the Directive 2014/68/EU

Navn, titel og underskrift af fabrikanten
Name, title and signature of manufacturer:



Ken Thon
Adm. direktør
 CEO

30-10-2019
Dato
Date



Dansk Varmepumpe Industri A/S
Industrimarken 2C, DK-9530 Støvring

dvienergi.com
info@dvienergi.com

Tel.: (+45) 9835 5244
CVR: DK-3055 3047